

По вопросам продаж и поддержки обращайтесь:

Архангельск (8182)63-90-72	Калининград (4012)72-03-81	Нижний Новгород (831)429-08-12	Смоленск (4812)29-41-54
Астана +7(7172)727-132	Калуга (4842)92-23-67	Новокузнецк (3843)20-46-81	Сочи (862)225-72-31
Белгород (4722)40-23-64	Кемерово (3842)65-04-62	Новосибирск (383)227-86-73	Ставрополь (8652)20-65-13
Брянск (4832)59-03-52	Киров (8332)68-02-04	Орел (4862)44-53-42	Тверь (4822)63-31-35
Владивосток (423)249-28-31	Краснодар (861)203-40-90	Оренбург (3532)37-68-04	Томск (3822)98-41-53
Волгоград (844)278-03-48	Красноярск (391)204-63-61	Пенза (8412)22-31-16	Тула (4872)74-02-29
Вологда (8172)26-41-59	Курск (4712)77-13-04	Пермь (342)205-81-47	Тюмень (3452)66-21-18
Воронеж (473)204-51-73	Липецк (4742)52-20-81	Ростов-на-Дону (863)308-18-15	Ульяновск (8422)24-23-59
Екатеринбург (343)384-55-89	Магнитогорск (3519)55-03-13	Рязань (4912)46-61-64	Уфа (347)229-48-12
Иваново (4932)77-34-06	Москва (495)268-04-70	Самара (846)206-03-16	Челябинск (351)202-03-61
Ижевск (3412)26-03-58	Мурманск (8152)59-64-93	Санкт-Петербург (812)309-46-40	Череповец (8202)49-02-64
Казань (843)206-01-48	Набережные Челны (8552)20-53-41	Саратов (845)249-38-78	Ярославль (4852)69-52-93

Единый адрес: emf@nt-rt.ru

Веб-сайт: <http://ecoflamru.nt-rt.ru/>

MULTICALOR 300.1 PR MULTICALOR 400.1 PR



Технические данные



Инструкция по эксплуатации



Электросхемы



Отдельная инструкция на газовую рампу



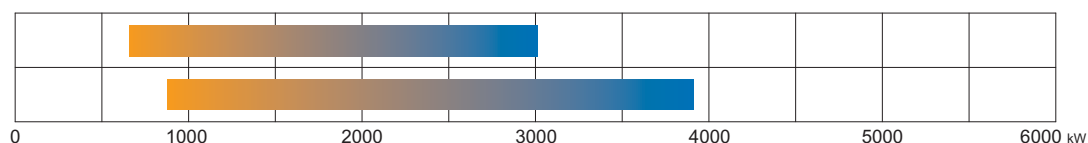
Отдельная инструкция на газовую рампу

MULTICALOR 300.1 PR TC SGT 230-400-50	3142642
MULTICALOR 300.1 PR TL SGT 230-400-50	3142643
MULTICALOR 400.1 PR TC SGT 230-400-50	3142644
MULTICALOR 400.1 PR TL SGT 230-400-50	3142645

Индекс мощности

MULTICALOR 300.1

MULTICALOR 400.1



Общая информация - Декларация соответствия	3
Описание горелки - Модульная система упаковок	4
Описание горелки	5
Панель управления	5
Газовая рампа – комплект – принадлежности: установка на горелку	6
Технические характеристики	7
Категория газа по странам	7
Рабочая зона	8
Размер пламени в испытательном котле	8
Габаритные размеры	9
Режим эксплуатации на мазуте – общие предохранительные функции	10
Режим эксплуатации на газе – общие предохранительные функции	11
Установка	12
Установка горелки на котел	12
Подключение жидкого топлива	13
Линия подачи и всасывания дизтоплива	14
Газовая линия	15
Запальная газовая рампа, Соединение набора и принадлежностей - Диаграмма потери напора	16
Диаграммы потери давления	17
Электрические соединения	19
Пуск: процедура проверки	20
Анализ выхлопных газов	21
Пуск со стороны жидкого топлива	22
Выбор вида топлива - Запуск	22
Регулировка максимального потока воздуха	22
Настройка огневой головки	22
Регулировка максимального расхода жидкого топлива	23
Сервопривод SQM50 - Предварительная установка сервопривода	23
Регулировка давления насоса	23
Регулировка средней мощности горелки	24
Сервопривод SQM50 - окончательная настройка стороны жидкого топлива	24
Пуск со стороны газа	25
Выбор вида топлива - Запуск	25
Регулировка максимального потока воздуха	25
Настройка огневой головки	25
Сервопривод SQM50 - Предварительная установка сервопривода	25
Регулировка средней мощности горелки	26
Регулировка датчика давления	26
Сервопривод SQM50 - окончательная настройка стороны газа	26
Программа технического обслуживания	27
Процедура выявления неисправностей	29
Эксплуатационные неисправности	30
Приложение	32
Контрольная аппаратура - Приводы заслонки	32
Диаграмма форсунок Fluidics	33
Vergonzo размеры форсунок	34
Регуляторы насоса и давления	36
Электрические схемы	37
Запчасти	39

Общая информация - Декларация соответствия

Горелки MULTICALOR предназначены для сжигания природного газа и мазута. Исполнение и функционирование горелок соответствуют стандарту EN267 и EN676. Они подходят для использования со всеми теплогенераторами, соответствующими стандартам, в пределах их диапазона мощности. Для других видов применения требуется подтверждение ECOFLAM.

Установка, запуск и техническое обслуживание должны осуществляться только квалифицированными специалистами согласно действующим правилам и предписаниям.

ОПИСАНИЕ ГОРЕЛОК

Горелки MULTICALOR являются механическими плавно-регулируемыми полностью автоматическими моноблочными устройствами. Значения эмиссии могут отличаться в зависимости от размеров топочной камеры, нагрузки топочной камеры и конструкции котла (трехходовые котлы, котлы с реверсивной топкой).

УПАКОВКА

Горелка, газовая рампа и все дополнительные компоненты поставляются по модульной системе упаковки согласно спецификации заказа, на основании стандартов, действующих в стране, где устанавливается горелка, местных предписаний, а также сложившейся практики. Чтобы эксплуатация горелки была безопасной, энергосберегающей и

отвечала природоохранному законодательству, должны соблюдаться следующие стандарты:

EN 267

Горелки с наддувом автоматические для жидкого топлива.

EN 676

Газовые горелки с наддувом.

EN 60335-1, -2-102

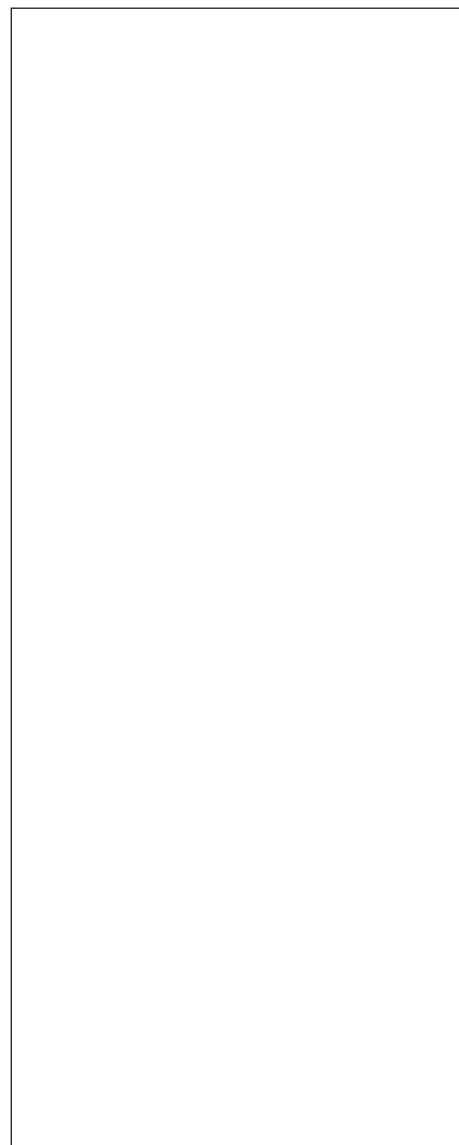
Безопасность электрооборудования для бытового использования, особые требования для газотопочных установок.

ГАЗОВЫЕ ЛИНИИ

При установке газовых линий и газовой арматуры должны соблюдаться общие директивы и предписания EN676. Согласно EN676 должен быть установлен комплект оборудования, соответствующий правилам безопасности. Дополнительные принадлежности устанавливаются монтажной организацией согласно местным правилам безопасности и практике применения.

МЕСТО УСТАНОВКИ

Горелка не должна эксплуатироваться вблизи едких испарений (например, лак для волос, тетрахлорэтилен, четыреххлористый углеводород, растворитель и т.д.), в месте большого скопления пыли или при высокой влажности воздуха. Котельная должна быть обеспечена достаточной вентиляцией для снабжения воздухом для горения.



ПОДБОР ГОРЕЛКИ: Для правильной работы горелки режим работы и конфигурация должны быть подобраны квалифицированным специалистом. Установка, запуск и техническое обслуживание должны осуществляться уполномоченным техническим персоналом с соблюдением всех действующих правил и предписаний (включая местные правила безопасности и практический опыт).

Мы не несем ответственности за повреждения, вызванные следующими причинами:

- Ненадлежащее использование;
- Неправильный монтаж и/или ремонт силами покупателя или третьих лиц, включая установку деталей постороннего происхождения;
- не разрешенная производителем модификация горелки.

Передача оборудования и инструкции по эксплуатации

Установщик должен передать оператору системы инструкцию по эксплуатации и техническому обслуживанию при заключительной передаче топочной установки для использования, или до этого момента. Эта инструкция должна располагаться на видном месте рядом с горелкой и должна включать в себя адрес и номер телефона ближайшего сервисного центра.

Примечание для оператора установки

Система должна проверяться специалистом как минимум раз в год. В зависимости от типа установки могут быть необходимы более короткие интервалы технического обслуживания. Настоятельно рекомендуется заключить договор для обеспечения регулярного сервисного обслуживания.

МАРКИРОВКА ГОРЕЛКИ

MULTICALOR 300.1 PR TC SGT 230-400-50

Серия, по виду топлива

MULTICALOR Комбинированная (газ/ Дизтопливо)

Типоразмер (газ: кВт; Топливо: кг/ч)

MULTICALOR 300.1 300 kg/h - 3000 kW

Эмиссия

- Стандартная, класс 2 – газ EN676 (<120 мг/кВтч)
 - Стандартная, класс 1 - Дизтопливо EN267 (<250 мг/кВтч)

Режим работы

PR 2-ступенчатый с плавным механическим регулированием газа/жидкого топлива
 MD 2-ступенчатый модулированный с механическим ПИД-регулированием
 E 2-ступенчатый модулируемый с электронным регулированием

Длина головки

TC Короткая
 TL Длинная

Топливо

LPG Природный газ
 Сжиженный газ
 BIOGAS BIOGAS Биогаз

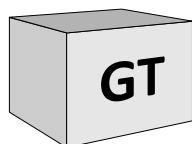
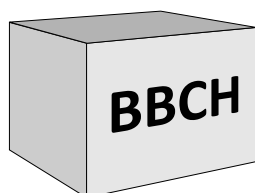
Оборудование

SGT Отдельная газовая рампа

Электропитание

230-400-50 230-400 В, 50 Гц

МОДУЛЬНАЯ СИСТЕМА УПАКОВКИ



Комбинированные горелки

Все комбинированные горелки поставляются комплектом, состоящим из отдельных упаковок, напр., корпус горелки с головкой, отдельная газовая рампа с дополнительным комплектом и принадлежностями для комплектации газовой рампы или горелки согласно применяемому стандарту.

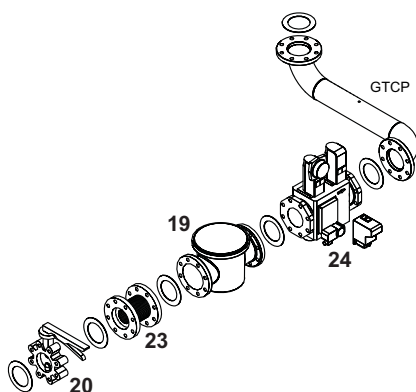
Газовая рампа – GTCP – Комплекты – Принадлежности

Все газовые рампы для газовых и комбинированных горелок поставляются отдельно в различных моделях и конфигурациях. Возможна экспортная комплектация газовой рампы, но в этом случае специалист по монтажу оборудования должен подчиняться местным правилам безопасности. Для горелок свыше 1700 кВт должна быть заказана соединительная труба газовой рампы. Комплекты и принадлежности подбираются и поставляются отдельно

Типы компонентов

BVCH	Корпус с головкой горелки (без газовой рампы)
GTCP	Соединительная труба газовой рампы
GT	Газовая рампа (поставляется отдельно)

ОПИСАНИЕ ГОРЕЛКИ

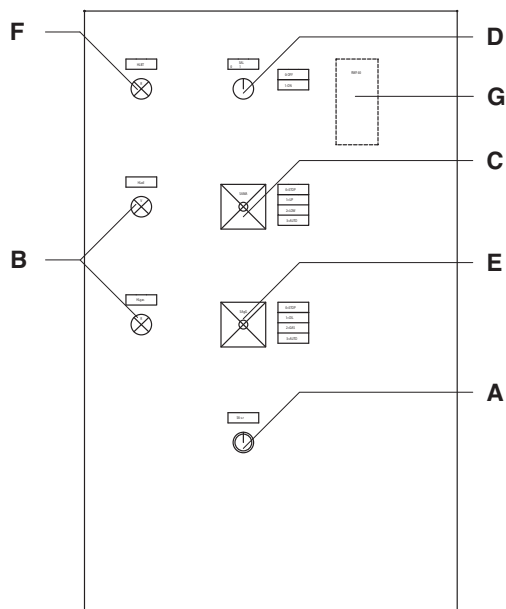


Условные обозначения

1. Корпус
2. Электрическая панель управления
3. Электродвигатель вентилятора насоса
6. Труба жаровая
8. Крепежный фланец горелки
9. Регулировка воздушной заслонки
11. Шумопоглощающий кожух
12. Подъемные проушины
13. Механическая регулировка газа/воздуха
14. Механическая регулировка

15. Сервопривод для газа/воздуха
16. Газовая рампа
17. Пилотная горелка
18. Регулятор давления жидкого топлива
19. Газовый фильтр
20. Шаровой кран
21. Жидкотопливная электромагнитная катушка
23. Антивибрационная вставка
24. Устройство контроля герметичности
- GTCP. Соединительная труба газовой рампы

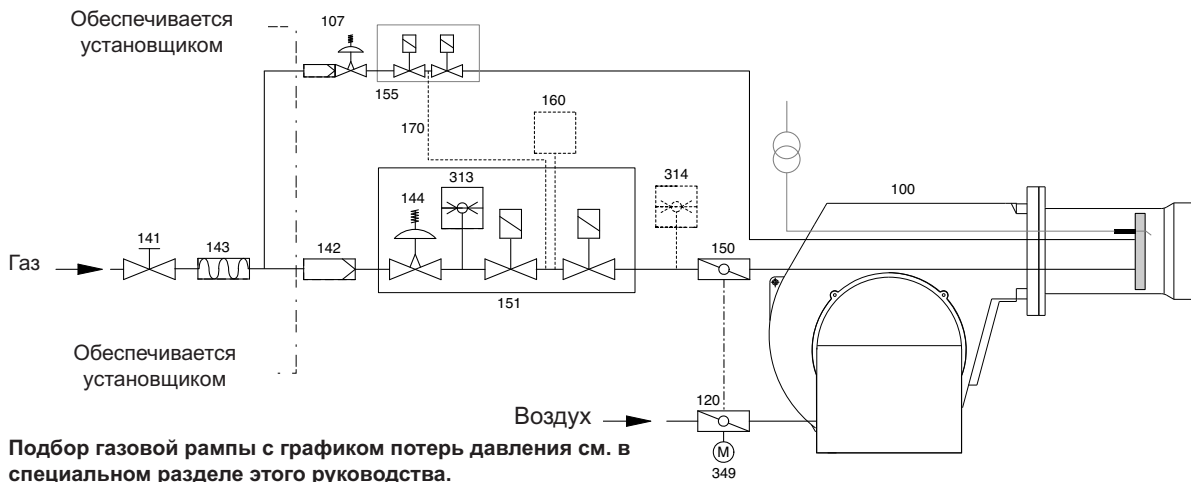
Панель управления



- A** - Кнопка возврата
B - индикатор рабочего режима
C - Переключатель режимов :
 OUT = фиксированные параметры оборудования для работы на средней мощности.
 UP = работа на максимальной мощности
 LOW = работа на минимальной мощности
 AUTO = работа в автоматическом режиме
- D** - выключатель
E - Переключатель режимов :
0 = ОСТАНОВКА
1 = работа на дизтопливе
2 = работа на газе
3 = работа в автоматическом режиме
- F** - индикатор температурной блокировки
G - модуляционный регулятор RWF 40

ОПИСАНИЕ ГОРЕЛКИ

Газовая рампа – комплект – принадлежности: установка на горелку



Подбор газовой рампы с графиком потерь давления см. в специальном разделе этого руководства.

Газовые рампы Essoflat поставляются отдельно для всех газовых и комбинированных горелок и доступны в различных конфигурациях: Двойные газовые клапаны с приводами и регулятором VGD Siemens, мин. реле давления + газовый фильтр ACS.

VGD 20.503 Rp 2" / VGD 40.065 - 40.080 - 40.100 - 40.125			
	1. Основная газовая труба		
	2. Шаровой кран	ЭКСПОРТ	ACS
	3. Антивибрационная вставка		ACS
	5. Реле давления газа мин		Газовая рампа
	6. Предохранительный газовый клапан + 10. Привод		
	7. Рабочий газовый клапан + 11. Привод		
	8. Устройство контроля герметичности		KITTC *
	9. Газовый фильтр		ACS
	KIT - MAX Реле давления газа		KITPRES
ACS - Соединительная труба газовой рампы		GTCP **	

! **GTCP-...* ВНИМАНИЕ:** для установки газовой рампы должна быть заказана соответствующая соединительная труба (размер GTCP и способ монтажа зависят от горелки и подобранной газовой рампы).

Как установить газовую рампу на горелку и рассчитать габаритные размеры:

см. страницу с размерами и инструкцию на газовую рампу для получения подробной информации

! **Внимание:** согласно EN676 должен быть установлен комплект оборудования, соответствующий правилам безопасности. Дополнительные принадлежности устанавливаются монтажной организацией согласно местным правилам безопасности и практике применения.

Газовый регулятор / Фильтр	Устройство контроля герметичности	Регулятор	Реле давления макс	Другие принадлежности
FGDR - фильтр	KITTC- модель	KITMD-RWF40	KITPRES50	
Обязателен по EN676	Обязателен > 1200 kW	Датчик-...	KITPRES150	

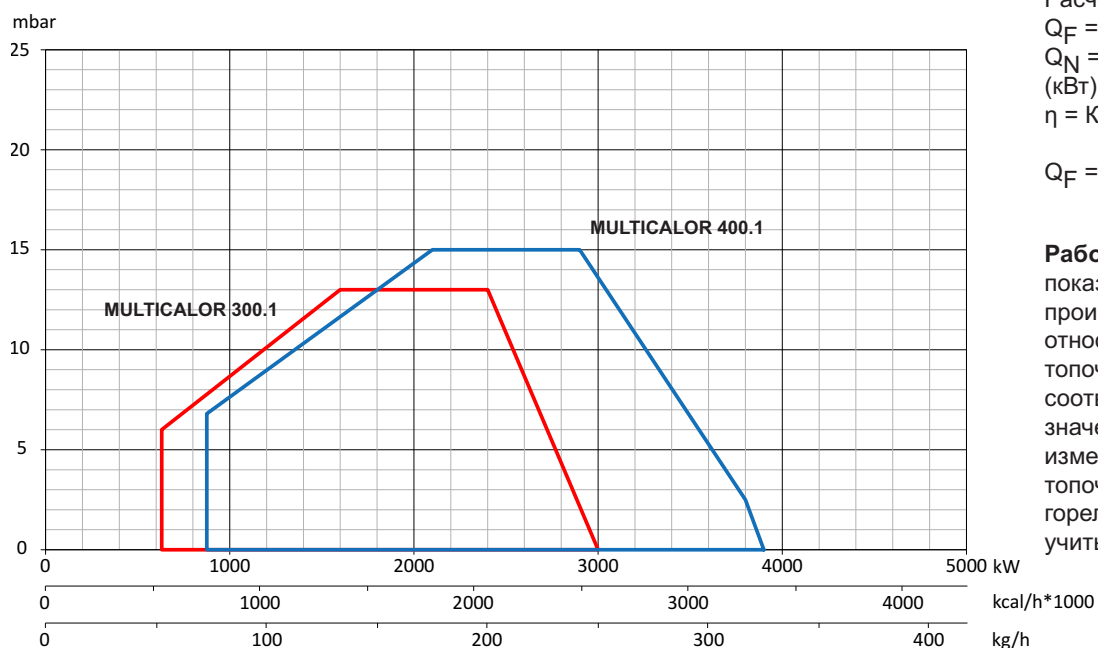
ТЕХНИЧЕСКИЕ ХАРАКТЕРИСТИКИ

модель		MULTICALOR 300.1	MULTICALOR 400.1
Мощность горелки макс.	кВт	3.000	3.900
	ккал/ч	2.580.000	3.354.000
	кг/ч	253	330
Мощность горелки мин.	кВт	630	875
	ккал/ч	541.800	752.500
	кг/ч	53	74
Режим работы	Тип	Плавный механический мазут/газ – модулированный с ПИД-регулятором	
Соотношение регулирования номинальное	Тип	1÷4 газ - 1÷3 мазут	
Топливо	Тип	Газ G20 (L.C.V. 8.570 ккал/м ³), Газ G25 (L.C.V. 7.370 ккал/м ³) Газ G31 (L.C.V. 22.260 ккал/м ³), Газ G30 (L.C.V. 29.320 ккал/м ³) Дизтопливо (L.C.V. 10.200 ккал/кг макс. вязкость 1,5°E при 20°С)	
Класс эмиссии	std	Стандартный класс 2 газ EN676 (< 120 мг/кВтч) - Стандартный класс 1 Дизтопливо EN267 (<250 мг/кВтч)	
Топочный автомат	Тип	LFL / LGK	
Газовая рампа	ГТ	VGDOтдельная газовая рампа VGD + фильтр + комплект устройства контроля герметичности + другие принадлежности	
Газовое соединение	ГТСР	Диапазон газового соединения от Rp 50 до DN 100 в зависимости от выбранной газовой рампы	
Давление природного газа	мбар	22÷700	30÷700
Давление сжиженного газа	мбар	45÷700	70÷700
Регулирование воздуха	Тип	Воздушная заслонка	Воздушная заслонка
Управление воздушной заслонкой с помощью сервопривода	Модель	SQM50	
Реле давления воздуха	мбар	1...10 мбар	
Контроль пламени	Тип	Ультрафиолетовый датчик QRA	
Трансформатор поджига	Модель	БРАНМА	
Электродвигатель	кВт	5,5	7,5
Оборотов в минуту	№	2.800	2.800
Напряжение	В/Гц	230/400 В - 50 Гц	
Общая потребляемая мощность в рабочем режиме	Вт	8.250	9.500
Вес корпуса ВВСН	кг		
Класс защиты электрической панели	IP	IP55	IP55
Уровень шума без шумопоглотителя	дБ(А) лаб.	87,3	88,3
Уровень шума с шумопоглотителем	испыт.	81,8	83
Температура окруж. среды, хранение	Мин./макс.	-20°...+70° С	
Температура окруж. среды, эксплуатация		-10°...+60° С	
Жидкотопливный насос	Модель	ТА3	ТА3
Электродвигатель жидкотопливного насоса	кВт	0,74	0,74
Форсунки	Тип	В соответствии с требуемой производительностью	

КАТЕГОРИЯ ГАЗА ПО СТРАНАМ

Категория газа	Страна																								
	BE	CH	CZ	DE	DK	ES	FI	FR	GB	GR	HU	IE	IT	LU	NL	PT	SE	EE	LT	LV	NO	PL	SK	SI	-
II _{2R,3R}																									
II _{2H,3P/B}	AT	-	-	-	-	-	-	-	-	-	-	-	-	-	-	-	-	-	-	-	-	-	-	-	-
I _{3R}	CY	MT	-	-	-	-	-	-	-	-	-	-	-	-	-	-	-	-	-	-	-	-	-	-	-

РАБОЧАЯ ЗОНА



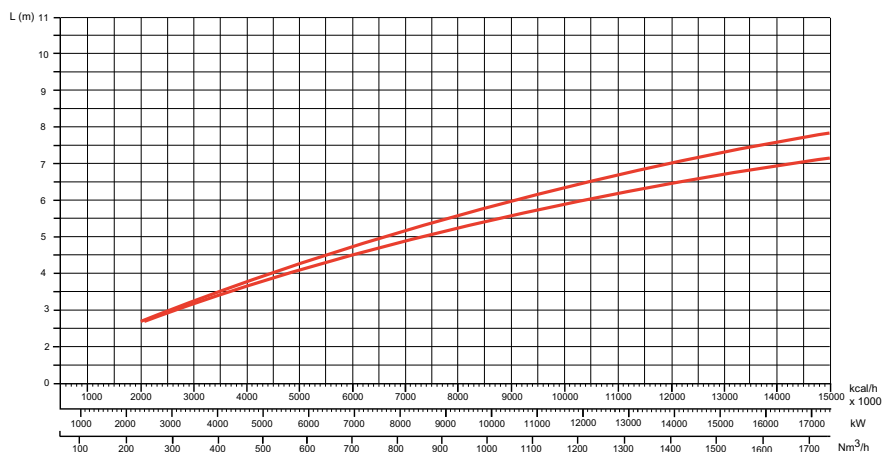
Расчет мощности горелки:
 Q_F = мощность горелки (кВт)
 Q_N = номин. мощность котла (кВт)
 η = КПД котла (%)

$$Q_F = \frac{Q_N}{\eta} \times 100$$

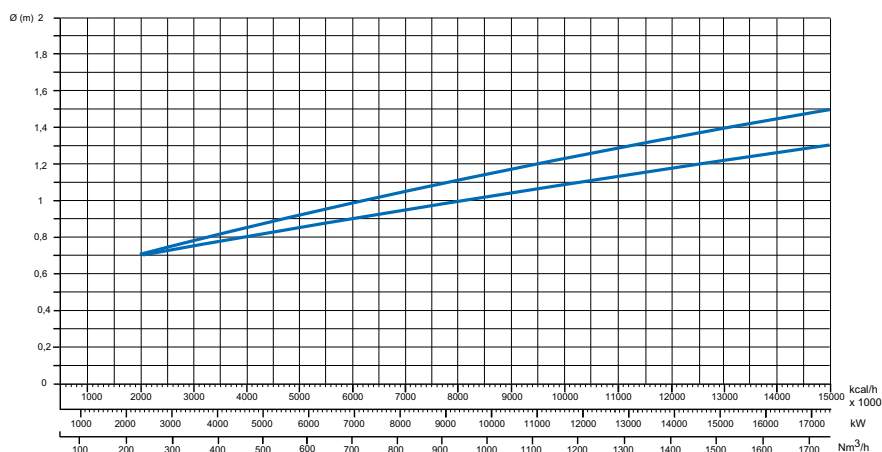
Рабочая зона показывает производительность горелки относительно давления в топочной камере. Она соответствует максимальным значениям согласно EN 676, измеренным в контрольной топочной камере. При выборе горелки необходимо учитывать КПД котла.

РАЗМЕР ПЛАМЕНИ В ИСПЫТАТЕЛЬНОМ КОТЛЕ

Длина пламени для газовых горелок



Диаметр пламени для газовых горелок



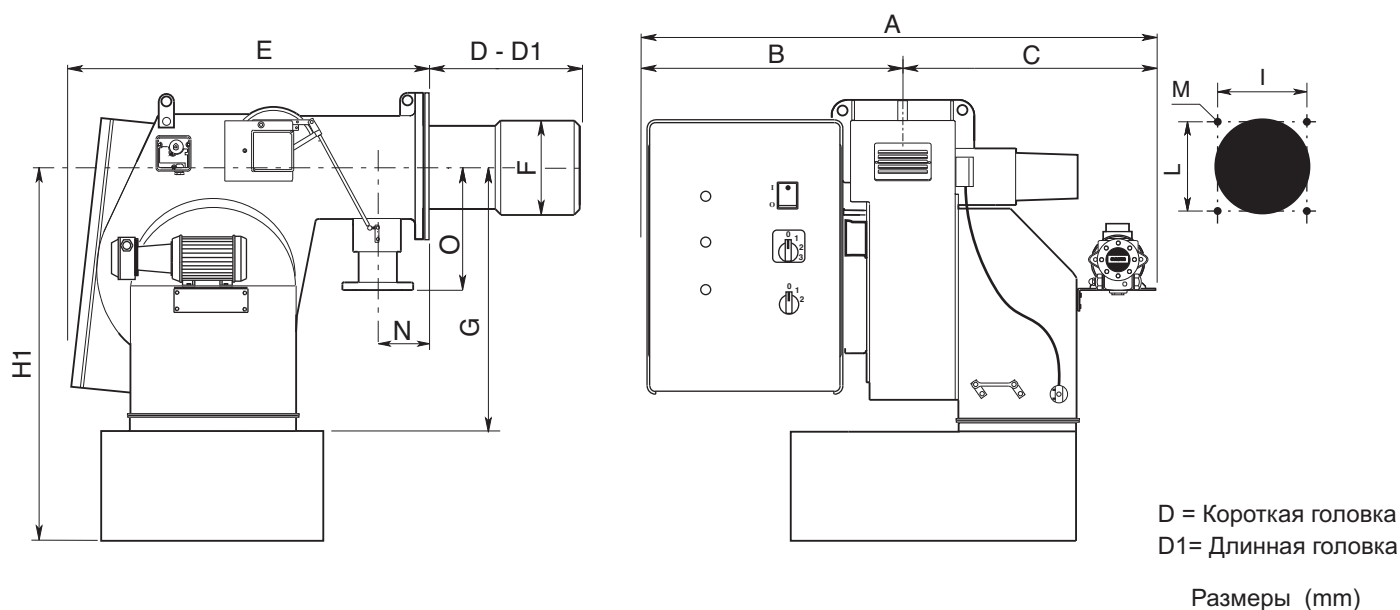
Подбор горелки к котлу не вызывает трудностей, если котел имеет CE сертификат. Если горелка комбинируется с котлом, не имеющим CE сертификата, и/или размеры его топочной камеры очевидно меньше, чем размеры, указанные на графике, проконсультируйтесь с производителем. Размер пламени был получен на специальных испытательных котлах в соответствии с предписаниями EN676-EN267.

Размеры индикативные и зависят от конфигурации, давления в топочной камере и силы тяги. Значения были получены при испытаниях, когда жаровые трубы вставлены в топочную камеру. Размеры пламени определялись в лаборатории на испытательном котле без сопротивления, поэтому существует максимальная и минимальная длина пламени, разница в длине пламени возникает от противодавления котла.

Пример:
 Мощность горелки = 8000 кВт;
 L пламени (м) = 5 м (среднее значение)
 D пламени (м) = 1 м (среднее значение)

Предупреждение: некоторые изменения формы пламени могут быть сделаны на нашем заводе (FLEXSHOP), чтобы придать пламени нужную форму и адаптировать ее к специальным котлам или для особого применения.

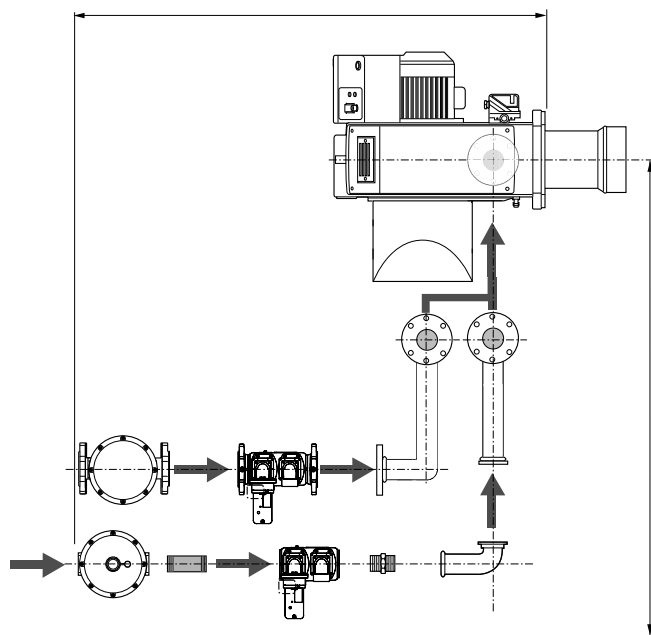
ГАБАРИТНЫЕ РАЗМЕРЫ



	A	B	C	D	D1	E	F	G	H1	I	L	M	N	O
MULTICALOR 300.1	1230	610	620	330	530	900	290	471	746	315	315	M16	195	250
MULTICALOR 400.1	1230	610	620	345	545	900	320	471	746	315	315	M16	195	250

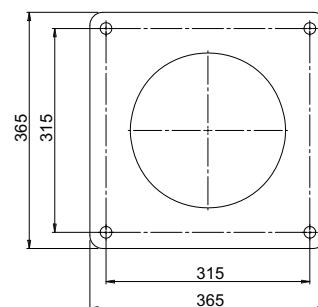
Как установить газовую рампу на горелку и рассчитать габаритные размеры:

см. страницу с размерами и инструкцию на газовую рампу для получения подробной информации



Крепежный фланец горелка-котел

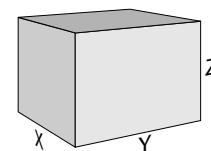
Размеры крепежного отверстия "I" и "L" указаны в таблице с размерами. Отверстие в передней плите котла должно соответствовать размеру жаровой трубы "F" плюс 15-25 мм для удобного извлечения трубы при техническом обслуживании.



Предупреждение: пожалуйста, соблюдайте рекомендуемые размеры отверстия на фланце котла для установки горелки. Убедитесь в наличии надлежащей изоляции между котлом и жаровой трубой горелки.

Упаковка (только горелка)

	X	Y	Z	кг
MULTICALOR 300.1	1750	2380	1460	
MULTICALOR 400.1	1750	2380	1460	



Режим эксплуатации на мазуте – общие предохранительные функции

ВВОД В ЭКСПЛУАТАЦИЮ

Как только от топочной установки затребовано тепло, цепь управления горелкой замыкается и начинается выполнение программы. После выполнения программы осуществляется запуск горелки. Перед каждым запуском горелки производится автоматическая проверка герметичности газовых клапанов. При неработающей горелке воздушная заслонка находится в закрытом положении. Электрический сервопривод приводит закрытую воздушную заслонку в положение полной нагрузки для вентиляции топочной камеры и вытяжных каналов заданным количеством воздуха. Вскоре после начала предварительной продувки в течение определенного времени должно произойти переключение предохранителя дефицита воздуха в рабочее положение, т.е. должно быть достигнуто установленное значение минимального давления воздуха, которое будет поддерживаться до отключения горелки. По истечении заданного времени предварительной продувки воздушная заслонка переводится в положение

частичной нагрузки, принцип управления связан с газовой заслонкой. Затем происходит предварительный розжиг и подача жидкого топлива. Электромагнитные клапаны открываются и деблокируют подачу находящегося под давлением жидкого топлива к форсунке и к обратной линии. Топливо распыляется, смешивается с воздухом для горения и воспламеняется. В течение предохранительного времени пламя стабилизируется. По истечении предохранительного времени от датчика пламени топочный автомат должен получить сигнал пламени, который должен сохраняться вплоть до регулируемого отключения. Программа ввода горелки в эксплуатацию завершена.

РЕЖИМ ЭКСПЛУАТАЦИИ НА МАЗУТЕ

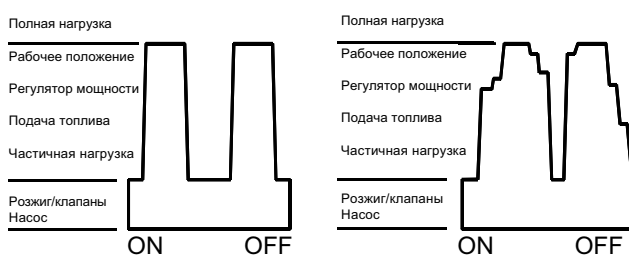
После образования пламени регулятор мощности переводит горелку в рабочий режим. С этого момента регулятор мощности автоматически управляет горелкой между частичной и полной нагрузками. В зависимости от тепловой нагрузки электрический сервопривод

механической комбинированной системы управления получает через регулятор команду ОТКР. или ЗАКР. и, соответственно, увеличивает или уменьшает расход жидкого топлива и воздуха.

Эта комбинированная система управления изменяет положения топливного клапана и воздушной заслонки и тем самым регулирует расход жидкого топлива и расход воздуха. Горелка может управляться в 2-ступенчатом скользящем режиме или, при наличии соответствующего регулятора, в плавном режиме. При плавном управлении горелка будет работать с любой требуемой нагрузкой между положениями частичной и полной нагрузки. Отключение горелки осуществляется из положения частичной нагрузки. Воздушная заслонка при остановке горелки закрывается и препятствует прохождению холодного воздуха через корпус горелки, теплообменник и дымоход. Потери по причине внутреннего охлаждения сводятся к минимуму.

Регулирование, жидкое топливо:

2-ступенчатое скользящее Плавное

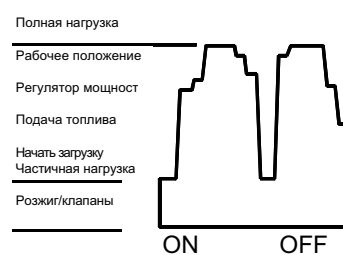


Регулирование, газ:

2-ступенчатое скользящее



Плавное



ОБЩИЕ ПРЕДОХРАНИТЕЛЬНЫЕ ФУНКЦИИ

Если при запуске горелки (деблокировке топлива) не образуется пламя, то по истечении предохранительного времени горелка отключается (аварийное отключение). Сбой пламени во время работы, дефицит воздуха во время предварительной вентиляции или потеря давления при эксплуатации горелки также ведут к аварийному отключению. Исчезновение сигнала пламени в конце

предохранительного периода и во время предварительной вентиляции (контроль постороннего света) приводит к аварийному отключению и блокировке топочного автомата. При неисправности загорается аварийная сигнальная лампочка. Топочный автомат можно деблокировать сразу же нажатием деблокирующей кнопки. Топочный автомат возвращается в стартовое положение и начинает повторный запуск горелки. При падении напряжения в сети происходит обычное отключение горелки. После восстановления

напряжения может последовать автоматический повторный запуск, если только не было другой блокировки, например, от предохранительной системы. При любой неисправности подача топлива немедленно прекращается. Одновременно останавливается топочный автомат, а с ним и индикатор местонахождения неисправности. Символы будут указывать вид неисправности.

Режим эксплуатации на газе - общие предохранительные функции

ВВОД В ЭКСПЛУАТАЦИЮ

Как только от топочной установки затребовано тепло, цель управления горелкой замыкается и начинается выполнение программы. После выполнения программы осуществляется запуск горелки. Перед каждым запуском горелки производится автоматическая проверка герметичности газовых клапанов. При неработающей горелке воздушная заслонка находится в закрытом положении. Электрический сервопривод приводит закрытую воздушную заслонку в положение полной нагрузки для вентиляции топочной камеры и вытяжных каналов заданным количеством воздуха. Вскоре после начала предварительной продувки в течение определенного времени должно произойти переключение предохранителя дефицита воздуха в рабочее положение, т.е. должно быть достигнуто установленное значение минимального давления воздуха, которое будет поддерживаться до отключения горелки. По истечении заданного времени предварительной продувки воздушная заслонка переводится в положение частичной нагрузки, принцип управления связан с газовой заслонкой. Включается трансформатор розжига. В конце предварительного розжига открываются газовые электромагнитные клапаны и пропускают газ к пилотной горелке.

Электроды поджига, встроенные в пилотную горелку, поджигают газ. Электрод ионизации посылает сигнал пламени на топочный автомат, который открывает предохранительные отсечные клапаны. Газ подается на газовые форсунки через газовую заслонку, воздух для горения поступает от вентилятора. Газ и воздух интенсивно смешиваются в смесительном устройстве и поджигаются пламенем пилотной горелки в определенном предохранительном периоде (минимальная тепловая мощность). По окончании предохранительного периода пилотная горелка отключается.

Внимание:

При наличии перекрывающих задвижек в дымоходе они должны быть полностью открыты. В противном случае высока вероятность малоскоростной детонации или взрыва!

соответственно, увеличивает или уменьшает расход газа и воздуха. Эта комбинированная система управления изменяет положения газового клапана и воздушной заслонки и тем самым регулирует расход газа во взаимосвязи с расходом воздуха. Горелка может управляться в 2-ступенчатом скользящем режиме или, при наличии соответствующего регулятора, в плавном режиме. При плавном управлении горелка будет работать с любой требуемой нагрузкой между положениями частичной и полной нагрузки. Отключение горелки осуществляется из положения частичной нагрузки. Воздушная заслонка при остановке горелки закрывается и препятствует прохождению холодного воздуха через корпус горелки, теплообменник и дымоход. Потери по причине внутреннего охлаждения сводятся к минимуму.

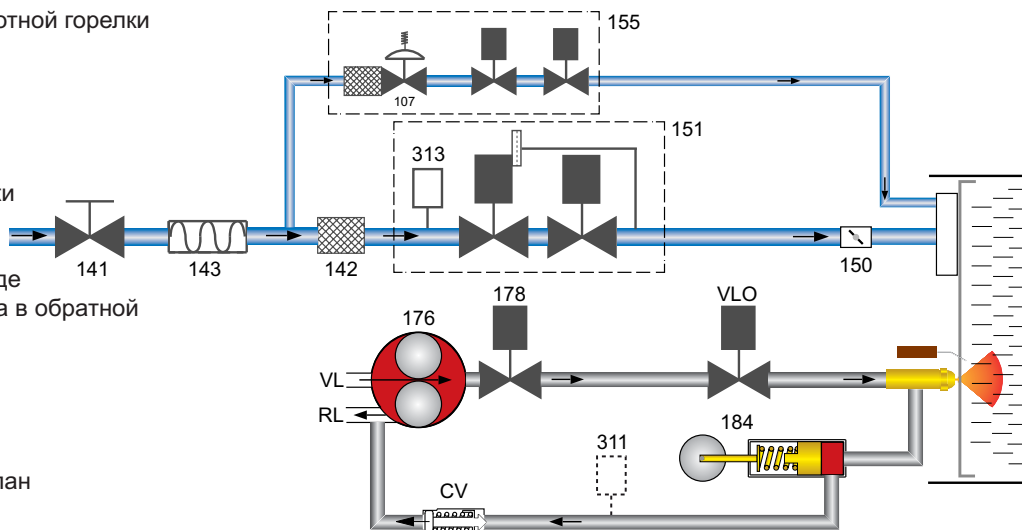
РЕЖИМ ЭКСПЛУАТАЦИИ НА ГАЗЕ

После образования пламени регулятор мощности переводит горелку в рабочий режим. С этого момента регулятор мощности автоматически управляет горелкой между частичной и полной нагрузками. В зависимости от тепловой нагрузки электрический сервопривод механической комбинированной системы управления получает через регулятор команду ОТКР. или ЗАКР. и,

Схема функционирования

Обозначения

- 107: газовый фильтр/регулятор пилотной горелки
- 141: шаровой кран
- 142: фильтр
- 143: антивибрационная вставка
- 150: дроссельная заслонка
- 151: газовая рампа Landis VGD
- 155: газовая рампа пилотной горелки
- 176: жидкотопливный насос
- 178: электромагнитный клапан
- 184: регулирующий клапан на выходе
- 311: реле давления жидкого топлива в обратной линии
- 313: реле давления газа мин.
- CV: обратный клапан
- RL: обратная линия
- VL: линия всасывания
- VLO: рабочий жидкотопливный клапан



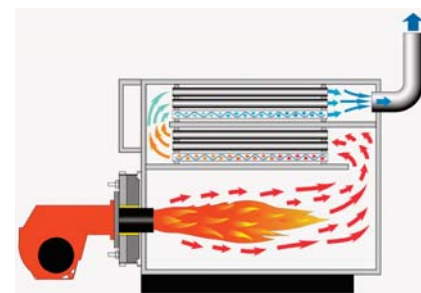
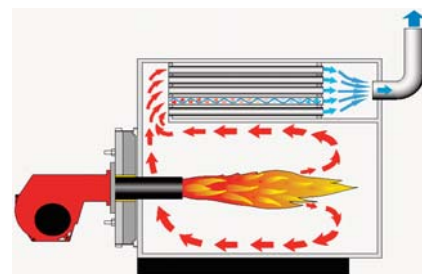
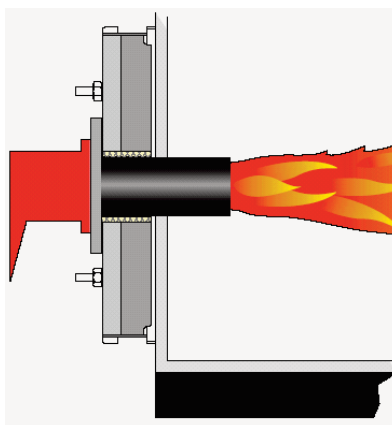
УСТАНОВКА

Установка горелки на котел

! **Предупреждение:** обслуживание и перемещение должно производиться квалифицированным персоналом. Используйте проушины для поднятия горелки, чтобы исключить риск опрокидывания и падения горелки.

Для установки горелки на котел просверлите плиту котла согласно размерам, указанным в этой инструкции, и вставьте горелку, поднимая и перемещая ее с помощью проушин.

Поместите прокладку на фланец горелки и установите горелку в котел, фиксируя гайками на болтах. Пространство между жаровой трубой и котлом должно быть заполнено соответствующим изолирующим материалом.



ФУТЕРОВКА ГОРЕЛКИ

Перед установкой горелки проверьте:

1. В зависимости от типа котла (котел с реверсивной топкой или трехходовой) проверьте глубину установки жаровой трубы в соответствии с рекомендациями производителя котла или проконсультируйтесь с производителем горелки.

2. Поставляемая форсунка для версии с плавным регулированием должна быть определена с заказчиком согласно выходной мощности котла и геометрии топочной камеры, в противном случае мы подберем форсунку для 80% от мощности горелки.

3. Проверьте положение электродов поджига и форсунки в головке горелки в соответствии с заводскими установками (см. рисунки). Регулировка смесительного устройства / устройства поджига в соответствии с выходной мощностью котла будет производиться при вводе горелки в эксплуатацию

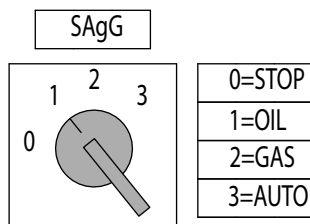
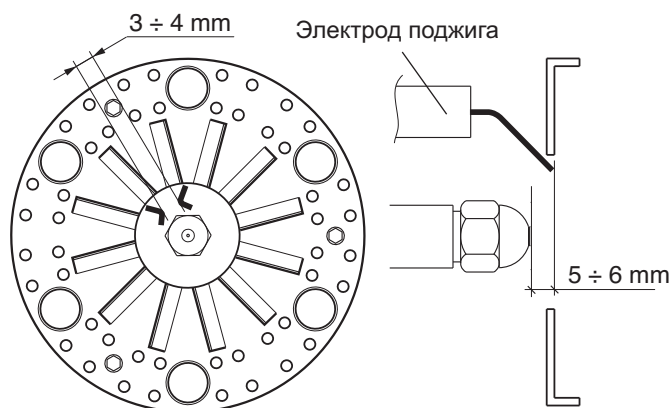
4. Проверьте, что головка предварительно отрегулирована на 50%.

Режим выбора топлива

- 0 - СТОП
- 1 - ЖИДКОЕ ТОПЛИВО
- 2 - ГАЗ
- 3 - АВТОМАТИЧ

Стандартная версия работает в ручном режиме переключения вида топлива, по запросу может быть установлен автоматический переключатель топлива. Система автоматического переключения может работать от реле давления газа или таймера.

Положение электродов – установка форсунки



УСТАНОВКА

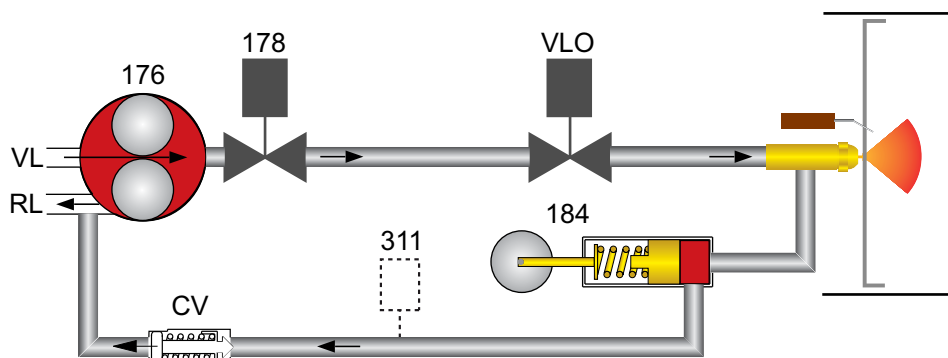
Подключение жидкого топлива



Предупреждение: удостоверьтесь, что линия подачи топлива имеет правильные размеры и соответствует местным правилам безопасности и практике применения в стране, где устанавливается горелка.

ГИДРАВЛИЧЕСКИЙ КОНТУР ПОДАЧА ДИЗТОПЛИВА

176: жидкотопливный насос
178: электромагнитный клапан
184: регулирующий клапан на выходе.
311: реле давления жидкого топлива в обратной линии.
CV: проверочный клапан
RL: обратная линия
VL: линия всасывания
VLO: рабочий жидкотопливный клапан.



КОНТРОЛЬ ДАВЛЕНИЯ ЖИДКОГО ТОПЛИВА (ПОДАЧА)

Давление подачи контролируется с помощью регулятора давления, установленного в насосе, оно должно быть настроено на 25 бар. Регулятор давления управляется поворотом винта. Перед вводом горелки в эксплуатацию проверьте, чтобы насос был заполнен топливом.

ВЫПУСК ВОЗДУХА ИЗ НАСОСА

Открыть питательный и запорный клапаны и убедиться, что кольцевая линия (при ее наличии) находится в рабочем состоянии. Уменьшить давление жидкого топлива на клапане, регулирующем давление. Включить насос нажатием на контактор. Проверить направление вращения насоса. Проверить, прокачивается ли топливо, а также отсутствие утечек в гидравлической жидкотопливной

системе. Для выпуска воздуха откройте, например, соединение манометра. При вводе горелки в эксплуатацию постепенно увеличивайте давление до рабочего уровня (25 бар).

ПРОВЕРКА ДАВЛЕНИЯ (ДАВЛЕНИЕ ВСАСЫВАНИЯ)

Максимально возможный вакуум 0,4 бар. При более высоком уровне вакуума наблюдается отделение воздуха от топлива, что может привести к неисправности. Рекомендуемое давление топлива в кольцевой линии 2 бара.

ПОДКЛЮЧЕНИЕ ЖИДКОГО ТОПЛИВА

Для подключения к топливным линиям и запорным клапанам используются гибкие шланги. Шланги должны быть установлены в соответствии с

применяемыми стандартами (свободными от растягивающей нагрузки и перекашивания) во избежание скручивания и повреждения. Будьте внимательны при монтаже топливных линий рядом с горелкой, они не должны создавать препятствий при открывании дверцы котла или при открывании горелки для технического обслуживания.

ЖИДКОТОПЛИВНЫЙ ФИЛЬТР

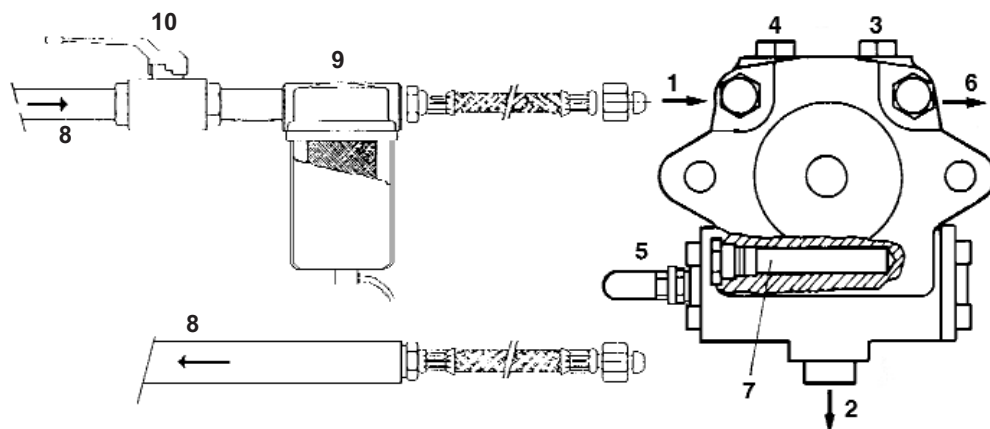
Фильтр должен быть установлен "вверх по течению" от насоса для защиты нагнетательного насоса и гидравлической системы.

ВАРИАНТЫ УСТАНОВКИ

- Двухтрубная установка (отдельно подающая и обратная линии без подающего насоса).
- Кольцевая система (с подающим насосом и отделителем газа/воздуха).

ОБОЗНАЧЕНИЯ

1. Подающая линия
2. Обратная линия
3. Порт манометра, выпуск воздуха.
4. Порт вакуумметра
5. Регулировка давления
6. Выход на форсунку
7. Подогреватель
8. Шланг
9. Жидкотопливный шаровой кран
10. Клапан нефти мячом



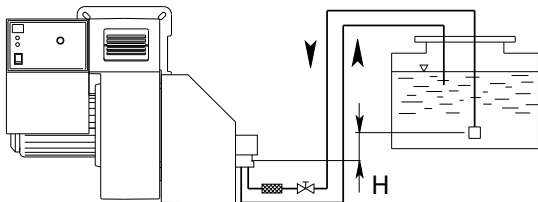
Предупреждение: проверьте направление вращения насоса и предварительное заполнение его топливом перед запуском.

УСТАНОВКА

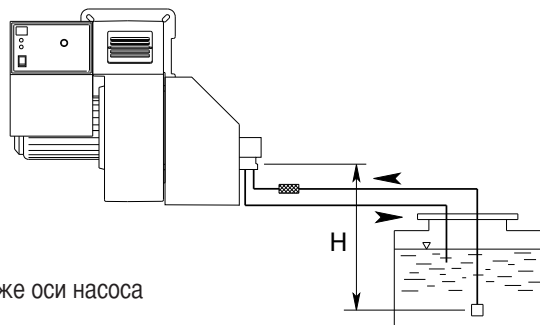
Линия подачи и всасывания дизтоплива

ДЛИНА ТРУБОВОДОВ ЛИНИИ ПОДАЧИ

- Бак выше оси насоса



- Бак ниже оси насоса



Горелка оборудована самозаполняющимся насосом, который может автоматически питаться если трубы соответствуют значениям, указанным в таблице сбоку.

H (m)	Длина топливопровода (m)	
	TA4	
	ø 20 mm	ø 30 mm
3	65	150
2,5	60	150
2	55	150
1,5	50	150
1	45	150
0,5	40	150
0	35	150
-0,5	28	150
-1	22	150
-1,5	12	150
-2	7	150
-2,5	--	150
-3	--	123
-3,5	--	78
-4	--	38

ПРЕДУПРЕЖДЕНИЕ: Длина топливопровода равняется сумме длин всех прямолинейных отрезков, горизонтальных и вертикальных, и поворотов. Статическая высота всасывания (не более 3.5 м) равняется расстоянию между донным клапаном и осью насоса горелки. Разрежение не должно превышать 0,45 бар; превышение данной величины может повлечь за собой повышенный износ насоса, повышенный уровень шума и, в конечном итоге, выход из строя насоса. Все контуры жидкого топлива должны соответствовать правилам безопасности, действующим на месте в стране установки.

Применяемые насосы могут быть установлены как в однотрубную, так и в двухтрубную систему:

Однотрубная система: топливо перемещается по одной трубе к входу в насос, который подает топливо под давлением к форсунке, неиспользованная часть топлива возвращается обратно в насос. При однотрубной системе заглушка байпаса должна быть снята, а соединение обратной линии закрыто стальной заглушкой с шайбой.

Двухтрубная система: стандартная заводская поставка. В зависимости от применяемого типа насоса для перехода с однотрубной системы на двухтрубную вставьте заглушку байпаса (вращение насоса против часовой стрелки, ориентация со стороны вала насоса).

Примечание для ввода в эксплуатацию: при вводе в эксплуатацию фильтр, топливные линии и насосы должны быть предварительно заполнены жидким топливом и из них должен быть выпущен воздух. Проверьте направление вращения электродвигателя. При вводе в эксплуатацию запрещается запускать насос всухую, без топлива.

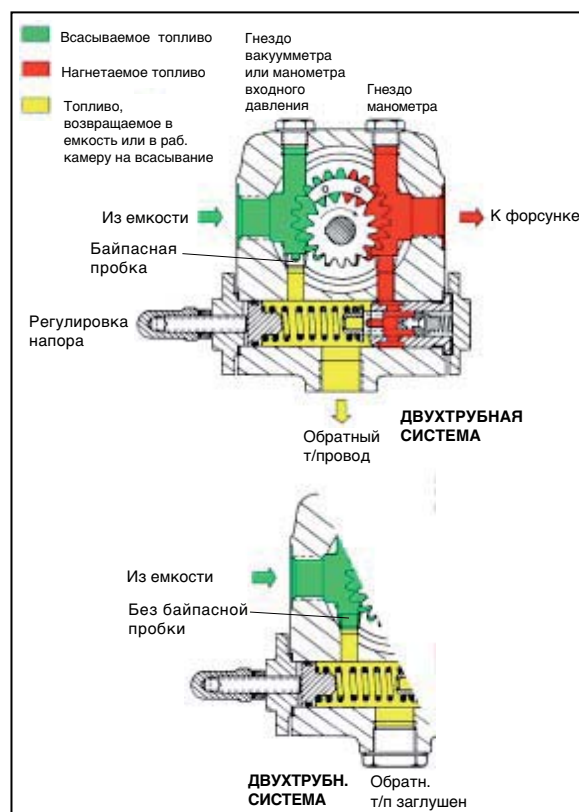
ПОДБОР ФОРСУНКИ

Пожалуйста, см. таблицу подбора форсунок, которые Esolam предлагает использовать в зависимости от мощности, необходимой для отопительной установки.

Настоятельно рекомендуется регулярное техническое обслуживание. Форсунка должна быть очищена бензином или керосином и заменена при неисправности/повреждении фильтра или других ее частей.

Таблицу подбора форсунок см. в приложении

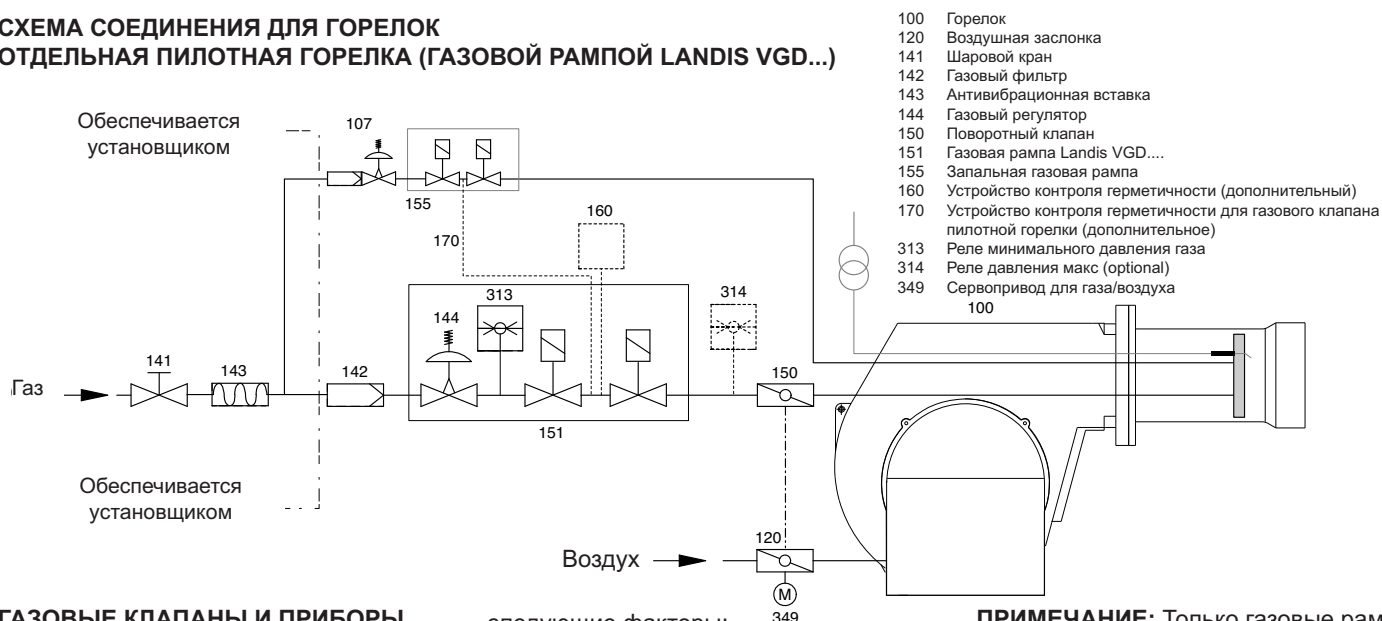
SUNTEC TA



УСТАНОВКА

Газовая линия

СХЕМА СОЕДИНЕНИЯ ДЛЯ ГОРЕЛОК ОТДЕЛЬНАЯ ПИЛОТНАЯ ГОРЕЛКА (ГАЗОВОЙ РАМПЫ LANDIS VGD...)



ГАЗОВЫЕ КЛАПАНЫ И ПРИБОРЫ

Газовые клапаны и приборы используемые вместе с топкой будут выбраны согласно определенным требованиям, которые должны отвечать горелке.

Необходимо принять во внимание

следующие факторы:

- мощность горелки
- противодействие в топке
- перепад давления газов головки горелки
- перепад давления газов газовых клапанов и приборов.

ПРИМЕЧАНИЕ: Только газовые рампы, собранные производителями горелок и одобренные в соответствии с методами испытания горелок. EN676 наборы и принадлежности для соответствия с нормами техники безопасности.

ТЕСТИРОВАНИЕ ТИПА ГАЗА

Дополнительные наборы и принадлежности должны быть установлены установщиком в соответствии с местными нормами техники безопасности и правилами методов работ.

Минимальное соединительное давление должно быть расположено выше газового клапана горелки для соответствующей работы горелки.

ПРЕДУПРЕЖДЕНИЕ: перепад давление газа должен быть меньше чем располагаемое давление потока газа. Для установки клапанов и приборов необходимо соблюдать инструкции по монтажу, предоставляемым производителем (упакованы вместе с оборудованием).

Газовая линия установленная с горелкой должна быть рассчитана в соответствии с пропускной способностью и располагаемым давлением.

Для выбора номинального "DN" газовых клапанов и приборов необходимо соблюдать сопротивление дымохода котла и перепад давления газов горелки, клапанов и приборов.

ГАЗОВЫЕ КЛАПАНЫ И ПРИБОРЫ

Газовые клапана и приборы могут быть соединены прямо с линией подачи газа.

Соблюдайте порядок и направление потока(стрелка на корпусе). Проверьте клапана и приборы и места соединений на отсутствие грязи, инородных веществ перед установкой и первичным введением в эксплуатацию. Для обеспечения благоприятных условия для запуска расстояние между горелкой и клапаном отключения газа должно быть минимальным.

ПРОВЕРКА ГЕРМЕТИЧНОСТИ

Газовая линия, находящаяся над газовыми лапанами горелки и приборами должны быть установлены в соответствие с применимыми нормами, должны быть проверены на отсутствие утечек, должны быть обеспечена вентиляцией и сертифицирована компанией, установщиком газового оборудования. Резьбовое и фланцевое соединения должны быть проерены на соответствующее натяжение (путем проведения испытания на герметичность). Испытание на утечку должно быть проведено под давлением с использованием одобренных пенообразующих агентов, которые не вызывают коррозию. Для топки паровых котлов, результаты испытания на утечку должны быть соответственно сертифицированы.

УДАЛЕНИЕ ВОЗДУХА

Перед введением горелки в эксплуатацию или после каких-либо ремонтных работ, необходимо обеспечить вентиляцией линию подачи газа, газовых клапанов и проборов в открытую атмосферу (например, с помощью шланга), избегая опасности. Ни в коем случае нельзя вентилировать газовую линию в нагревательную или топочную камеру.

Используйте пробную горелку, чтобы убедиться, что газопроводящие элементы освобождены от воспламеняющейся газовой смеси.

ОПОРА

Клапаны приборы должны быть оснащены складными подъемными или подобными устройствами во время и после установки (например, на фильтре или клапане).

СТЫКИ

Рекомендуется предусматривать удобное для отсоединения место стыка газопровода (с плоскими уплотняющими поверхностями), чтобы облегчить ремонтные работы на котле и обеспечить, при необходимости, возможность поворота дверцы котла наружу.

УСТАНОВКА

Подключение запальной газовой рампы, оснастки и дополнительных компонентов - диаграмма потери напора

ПОДКЛЮЧЕНИЕ ЗАПАЛЬНОЙ ГАЗОВОЙ РАМПЫ

Запальная газовая рампа уже установлена на горелке и должна быть подключена к главной трубе подачи газа, желательно используя гибкий шланг. Запальная газовая рампа состоит из 2 предохранительных клапанов, 1 газового регулятора и фильтра. Макс. давление на входе - 1 бар.

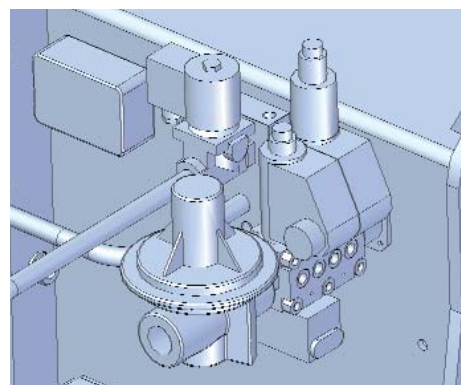
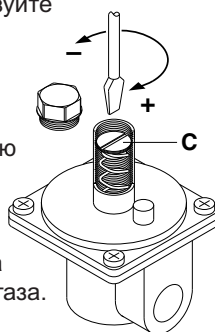
ПРЕДУПРЕЖДЕНИЕ: Запальная газовая рампа должна подключаться в соответствии с чертежом газопровода.

РЕГУЛИРОВКА ГАЗОВЫХ КЛАПАНОВ

Примечание : Управляющие клапаны имеют предварительную заводскую регулировку. Для увеличения или уменьшения потока газа используйте газовый регулятор.

НАСТРОЙКА РЕГУЛЯТОР ДАВЛЕНИЯ

Регулятор давления со встроенным фильтром должен устанавливаться таким образом, чтобы обеспечивать стабилизацию давления газа на выходе и исключать попадание примесей в газовый клапан. Чтобы увеличить давление газа, снимите крышку стабилизатора и закрутите винт С. Чтобы понизить давление, отвинтите винт С и оденьте крышку. Примечание: давление газа на входе не должно быть выше указанного максимального давления газа.



КИТТС- Устройство контроля герметичности

Устройство контроля герметичности предоставляется как набор инструментов и должен быть собран в основную газовую рампу согласно инструкции отдельного руководства газовой рампы.

КИТПRES... Реле давления макс

Реле давления макс предоставляется как набор инструментов и должен быть собран в основную газовую рампу согласно инструкции отдельного руководства газовой рампы.

КИТМД-регулятор RWF40 PID

Вся прогрессивная горелка может быть переключены к регулятору с установкой регулятора PID, которая регулирует мощность в сочетании с датчиком.

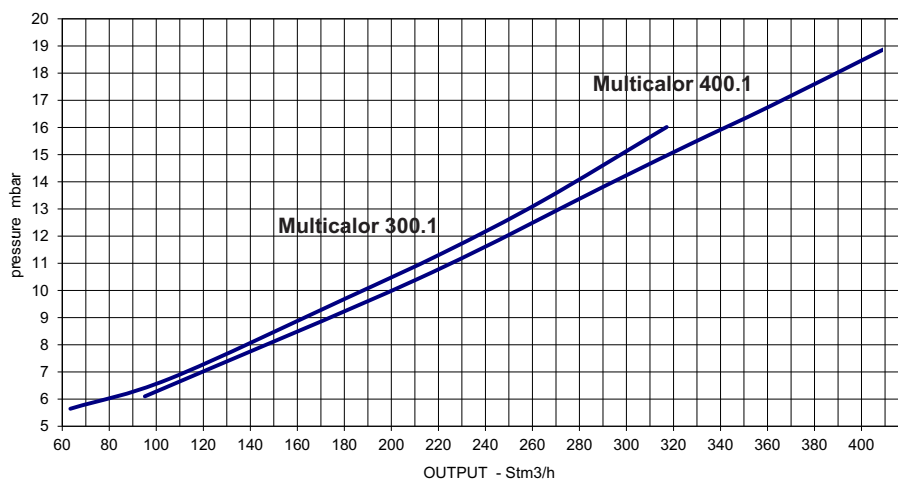
Устройство контроля герметичности	Регулятор	Реле давления макс
КИТТС- модель	КИТМД-RWF40	КИТПRES50
Обязателен > 1200 kW	Датчик-...	КИТПRES150

ДИАГРАММА ПЕРЕПАДА ДАВЛЕНИЯ ГАЗОВ: головка сгорания - платформа 320

Диаграмма предоставляет потерю давления головки сгорания. Для получения потери давления в сочетании с разными видами газовых рампы, необходимо обратиться к диаграмме потери давления.

ПРЕДУПРЕЖДЕНИЕ:

Необходимо принять во внимание, что диаграмма потери напора является примерной и не изменяется в зависимости от установки напора.

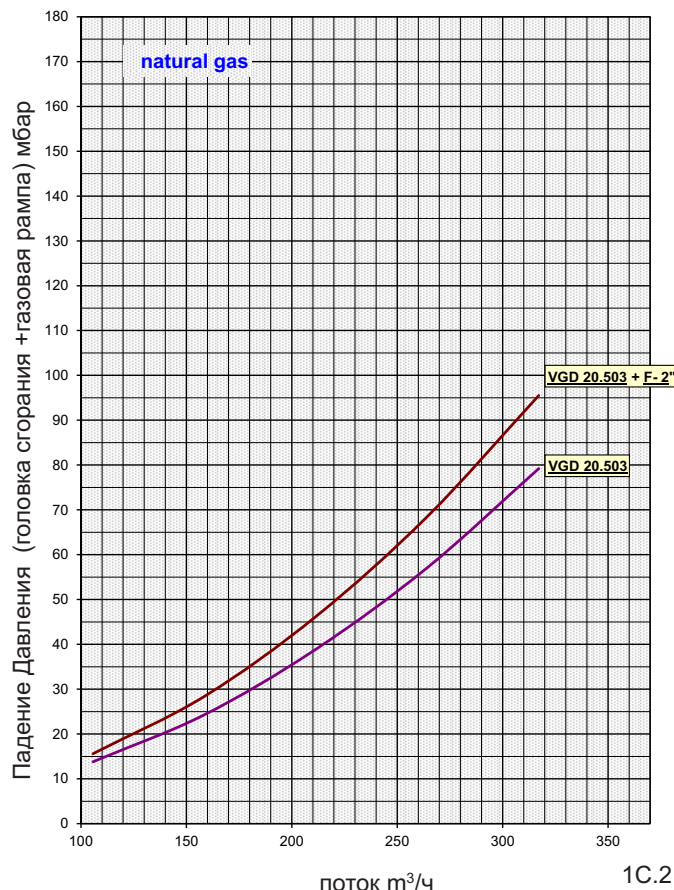
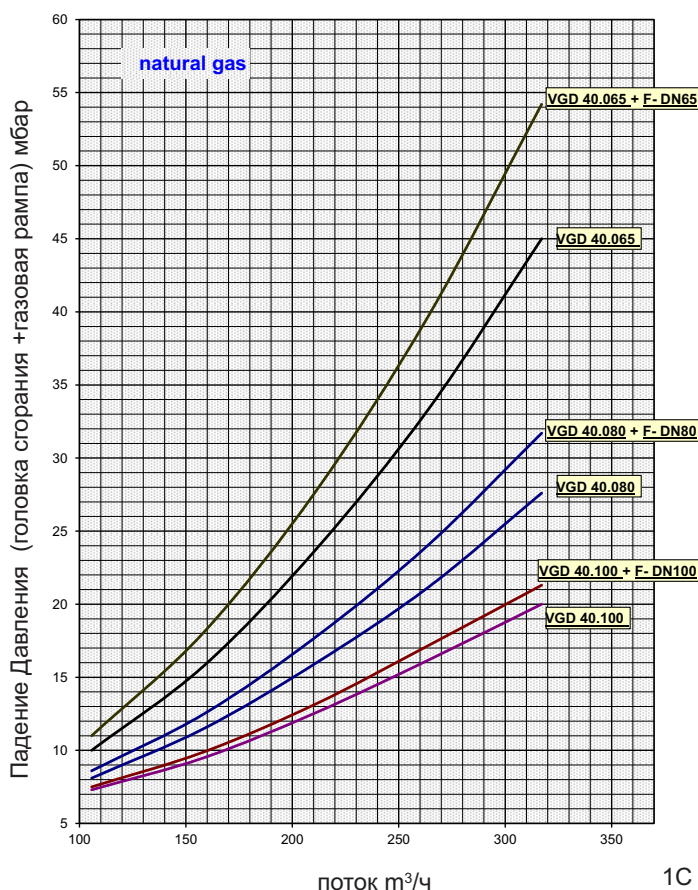


УСТАНОВКА

Диарамма перепада давления газов

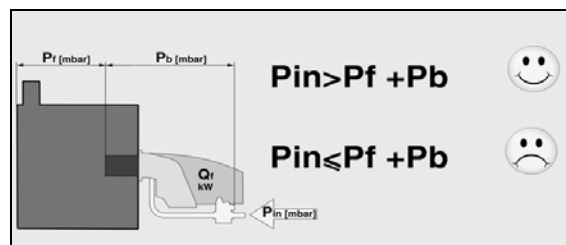
! ПАДЕНИЕ ДАВЛЕНИЯ включает в себя: "ГОЛОВКА СГОРАНИЯ + ГАЗОВАЯ РАМПА + ГАЗОВЫЙ РЕГУЛЯТОР И ФИЛЬТР" согласно стандарту EN676. Противоодавление котла (или других устройств) должно быть добавлено/включено для получения минимального падения давления.

Горелок	Газовая рампа	Рекомендуемые газовые регуляторы и фильтры	Цвет пружины	Давление газа вход МИН [мбар]	Давление газа вход МАКС [мбар]	Диаграмма
BLU 3000.1 PR MULTICALOR 300.1 MULTIFLAM 300.1	VGD 40.100	по	нейтральн ый	20	700	1C
		FILTER DN 100		22	700	
	VGD 40.080	по	нейтральн ый	30	700	
		FILTER DN 80		35	700	
	VGD 40.065	по	нейтральн ый	45	700	1C.2
		FILTER DN 65		55	700	
	VGD 20.503	по	нейтральн ый	80	600	
		FILTER 2"		100	600	



УСЛОВНЫЕ ОБОЗНАЧЕНИЯ

Pf: Противоодавление в топке.
 Pb: Газовое давление горелки (головка сгорания + газовая рампа).
 Pin: Минимальное давление питания.



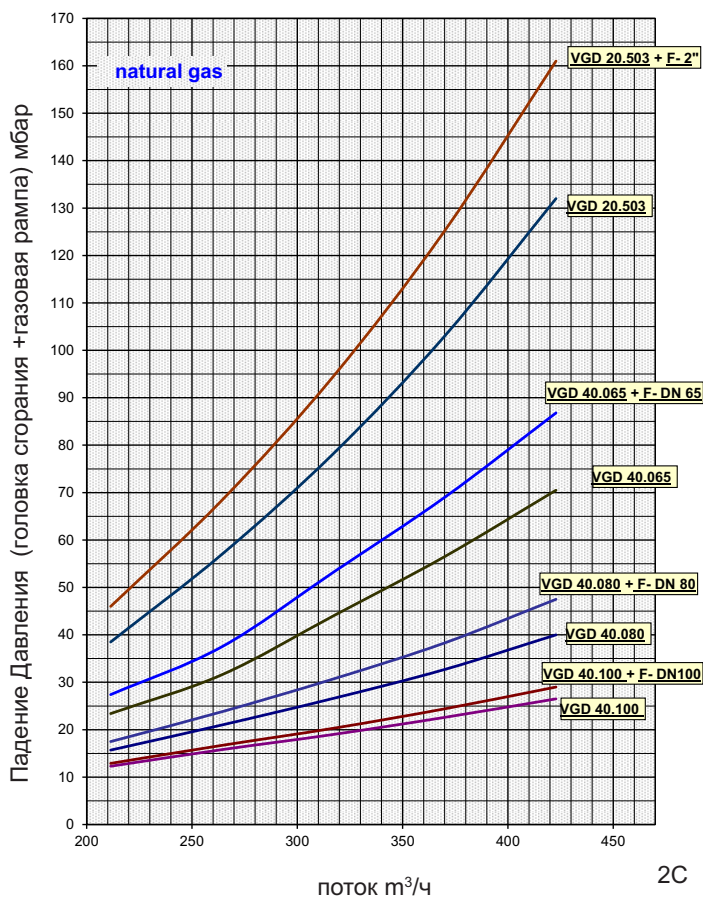
УСТАНОВКА

Диарамма перепада давления газов



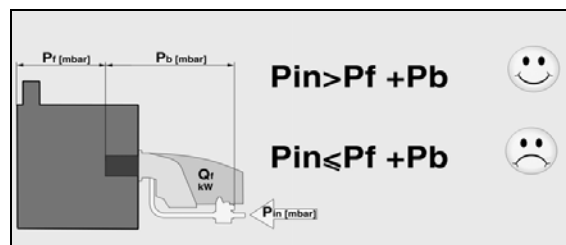
ПАДЕНИЕ ДАВЛЕНИЯ включает в себя: "ГОЛОВКА СГОРАНИЯ + ГАЗОВАЯ РАМПА + ГАЗОВЫЙ РЕГУЛЯТОР И ФИЛЬТР" согласно стандарту EN676. Противодействие котла (или других устройств) должно быть добавлено/включено для получения минимального падения давления.

Горелок	Газовая рампа	Рекомендуемые газовые регуляторы и фильтры	Цвет пружины	Давление газа вход МИН [мбар]	Давление газа вход МАКС [мбар]	Диаграмма
BLU 4000.1 PR MULTICALOR 400.1 MULTIFLAM 400.1	VGD 40.100	по	нейтральный	27	700	2C
		FILTER DN 100		30		
	VGD 40.080	по	нейтральный	40	700	
		FILTER DN 80		50		
	VGD 40.065	по	нейтральный	75	700	
		FILTER DN 65		90		
	VGD 20.503	по	нейтральный	135	600	
		FILTER 2"		170		



УСЛОВНЫЕ ОБОЗНАЧЕНИЯ

Pf: Противодействие в топке.
 Pb: Газовое давление горелки (головка сгорания + газовая рампа).
 Pin: Минимальное давление питания.



УСТАНОВКА

Электрические соединения

! **ПРЕДУПРЕЖДЕНИЕ:** Электрические соединения должны быть проведены с отключенным электроснабжением и с горелкой в положении ВЫКЛ.

ПРИМЕНИМЫЕ СТАНДАРТЫ

Работы по электрическим соединениям, включающим в себя все материалы для монтажа, терминалы и материалы для заземления должны быть проведены в соответствии с применимыми нормами. Для установки электрического оборудования горелки, необходимо соблюдать схему электрического оборудования топки. Электрические соединения горелки, газовых клапанов и приборов должны быть переданы на обслуживание только авторизованным специалистам.

ПРИМЕЧАНИЕ: Для монтажа соединительных кабелей, необходимо принять меры для обеспечения петли кабеля соответствующей длины для предоставления пространства для откидывания двери котла и горелки. После завершения работ по электрическим соединениям необходимо проверить проводку электрической системы горелки. Это включает в себя проверку направления вращения двигателя горелки (вентилятор).

ОБЩИЕ ПРЕДУПРЕЖДЕНИЯ:

Необходимо соблюдать все применимые электрические нормы по технике безопасности. Неверное выполнение определения размера входной мощности и оборудование заземления может нанести ущерб людям и подвергнуть исправную работу горелки, поэтому, электрическая система должна быть проверена квалифицированным персоналом. Изготовитель отказывается от ответственности по модификации или соединению, которые будут отличаться от тех, которые указаны в электрической схеме. Адаптеры, множественные розетки питания и удлинители не могут быть использованы для электропитания оборудования. Необходимо использовать омниполярное реле в соответствии с существующими нормами техники безопасности для соединения электроснабжения.

ЭЛЕКТРИЧЕСКОЕ СОЕДИНЕНИЕ

1) горелки

- Встроенный электрошкаф
Используйте уплотнение кабеля для обеспечения требуемого уровня защиты. Все цепи, питания и устройства контроля соединены в контактную плату в шкафу. Необходимо обеспечить соответствующую длину кабеля. Проверьте и отрегулируйте размер контактора, теплового реле и секцию

провода согласно техническим условиям привода и напряжения.

ВНИМАНИЕ: Провода не доставляются.

2) газовых рамп

- Соедините ожидающие штекеры к клапану: или на шкафу, или на муфте корпуса горелки.

3) электронасоса жидкого топлива

- Соедините силовую цепь привода (висячие провода) с разъемами на клапанах дизтоплива.
- Проверьте направление вращения.

Горелки производятся с соединениями, предназначенными для трехфазного электропитания 400В.

Горелки с электродвигателями мощностью 7,5 кВт или менее могут быть адаптированы под 220-230В (пожалуйста, следуйте инструкции на обратной стороне); электродвигатели большей мощности могут работать только при трехфазном электропитании 380-400В.

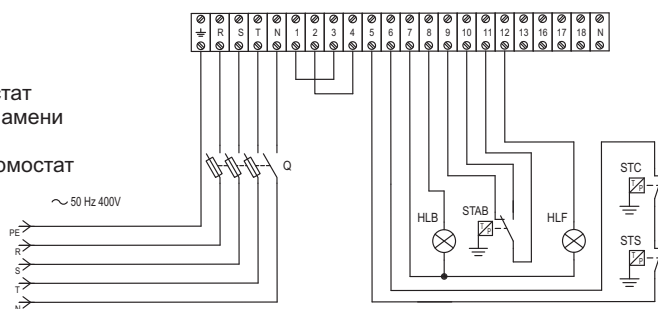
Если требуемое исполнение горелки отличается от вышеупомянутого стандарта, рекомендуется сделать отдельное примечание при заказе.

Инструкция: как адаптировать электродвигатели мощностью 7.5 кВт или менее под электропитание 220-230В

Напряжение горелки можно изменить путем следующих действий:
1. Изменить соединение внутри клеммной коробки двигателя со “звезды” на соединение треугольником (см. рисунок 1);
2. Изменить настройку термореле в соответствии со значениями, указанными на шильдике двигателя.
Если необходимо, замените термореле другим, с подходящей шкалой.
Вышеуказанные действия невозможны для электродвигателей мощностью выше 7.5 кВт.
Для более подробной информации, пожалуйста, свяжитесь с Ecoflam.

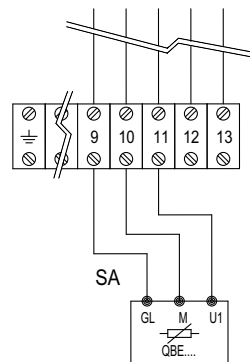
СОКРАЩЕНИЯ

HLB: сигнальная лампа
STAB: 2-ступенчатый термостат
HLF: горелка на открытом пламени
STC: термостат котла
STS: предохранительный термостат
SA: активный датчик
SP: пассивный датчик

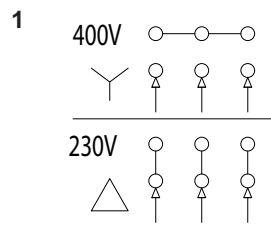
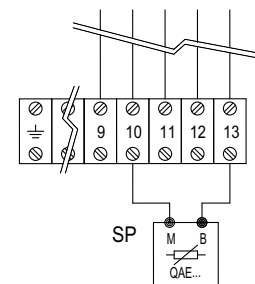


СОЕДИНЕНИЕ ДАТЧИКОВ

СОЕДИНЕНИЕ АКТИВНЫХ ДАТЧИКОВ (ДЛЯ ВЕРСИИ С РЕГУЛЯТОРОМ)



СОЕДИНЕНИЕ ПАСИВНЫХ ДАТЧИКОВ (ДЛЯ ВЕРСИИ С РЕГУЛЯТОРОМ)



ВВОД В ЭКСПЛУАТАЦИЮ : ПРОЦЕДУРА ПРОВЕРКИ

ПРОВЕРКИ ПЕРЕД ПУСКОМ В ЭКСПЛУАТАЦИЮ:

- Убедитесь, что горелка установлена согласно настоящей инструкции.
- Настройка узла смешивания.
- Все электрические соединения выполнены правильно.
- Проверьте привод горелки на соответствующее направление вращения.
- Теплогенератор установлен и готов к работе согласно инструкции по его использованию.
- Теплогенератор и система отопления заполнены достаточным количеством воды. Циркуляционные насосы действуют.
- Регуляторы температуры и давления, устройство защиты от недостатка воды, а также другие предохранительные и защитные устройства, используемые на установке, правильно подсоединены и действуют.
- Вытяжная труба должна быть прочищена. Устройство для подачи дополнительного воздуха, если оно установлено, в рабочем состоянии.
- Гарантирована подача свежего воздуха.
- Проведите проверку все газопроводящих элементов на отсутствие утечки.
- Убедитесь, что бак, трубопроводы и насос жидкого топлива заполнены жидким топливом, и что была установлена правильная форсунка для жидкого топлива.
- Вместе с горелкой в стартовом положении, удостоверьтесь в том, что воздушная заслонка находится в положении "ЗАКРЫТО".
- Проверьте что топочный автомат деблокирован и находится в первоначальном положении.
- Согласно существующим нормам, на вытяжной трубе должна находиться точка измерения. До этого места труба должна быть герметичной для того, чтобы подсос наружного воздуха не повлиял на результаты измерений.

ПУСК ЖИДКОГО ТОПЛИВА

- Откройте все отсежные клапаны системы подачи жидкого топлива.
- Переведите переключатель видов топлива в положение "жидкое топливо".
 - Заполните насос жидким топливом.
 - Установите манометр на трубопроводе

поддачи и возврата.

- Установите манометр для проверки давления всасывания насоса.
- Убедитесь в правильности размеров и монтажа форсунки.

Выпуск воздуха из системы

жидкого топлива Запустите горелку ненадолго и убедитесь в правильном направлении вращения. Выпустите воздух из трубопровода и насоса жидкого топлива.

ПРЕДУПРЕЖДЕНИЕ: Гидравлическая система была заполнена жидким топливом производителем.

Это может вызвать сложности с зажиганием при первом включении работы системы.

При запуске горелки обратите внимание на то, чтобы медленно повышать давление жидкого топлива до рабочего уровня.

ПУСК ГАЗА

ПРИМЕЧАНИЕ: Регулировка газа блока в соответствии с единицы топлива.

Установите переключатель выбора топлива для своих "Газ" позиции.

- Соедините измерительный прибор для давления газовой головки на измерительном соединении ниже газовой заслонки и давление воздуха на измерительном соединении горелки.

- Откройте предохранительный отсежный клапан газа перед задвижками газа и проверьте давление газа на манометре.

- Отрегулируйте переключатель "Ручная-Автоматическая" на "Ручную" или "Вручную".

Если клапана проверены на отсутствие утечки, необходимо продолжить работу до достижения положительного результата. Если в клапане обнаружена утечка, программа не перейдет на топочный автомат.

Горелка начнет работу согласно выполнению программы топочного автомата.

Перед началом первичной подачи топлива, проведите проверку работоспособности выполнения программы горелки:

Система жидкого топлива:

- Откройте все отсежные клапаны системы подачи жидкого топлива.
- Отсоедините электромагнитный клапан жидкого топлива на трубопроводе подачи от клеммной колодки (смотри электрическую схему).
- Включите горелку и проверьте выполнение программы на соответствующую последовательность пуска:
 1. Вентилятор.
 2. Заслонка предварительной продувки.
 3. Проверка давление воздуха.
 4. Заслонка частичной нагрузки.
 5. Поджиг.
 6. Клапана открыты (отключенные клапана остаются закрытыми).
 7. Аварийное отключение после истечение предохранительного периода (см. автомат топки).
- Снова подключите клапан.
- Деблокировка автомата топки.

Газовая система :

- Быстро откройте предохранительный отсежный клапан газа в распределителе до тех пор, пока не появится давление.
- Включите горелку и проверьте выполнение программы на соответствующую последовательность пуска:
 1. Вентилятор.
 2. Заслонка предварительной продувки.
 3. Проверка давление воздуха.
 4. Заслонка частичной нагрузки.
 5. Поджиг.
 6. Клапана открыты (отключенные клапана остаются закрытыми).
 7. Аварийное отключение после истечение предохранительного периода (см. автомат топки) или отключение из-за отказа подачи газа.
 8. Горелка будет останавливаться при открытии газового клапана (в связи со снижением давления газа) или блокироваться по истечении предохранительного интервала.
- Деблокировка автомата топки.

АНАЛИЗ ВЫХЛОПНЫХ ГАЗОВ

Для обеспечения экономической эффективности и бесперебойной работы системы, необходимо отрегулировать горелку, особенно в соответствии с системой топки. Это достигается с помощью регулирующего блока воздушного соединений сжигания топлива, который регулирует работу горелки для соответствующего сжигания. Для этих целей необходимо проведение анализа выхлопных газов. Для определения эффективности и качества сжигания необходимо измерить процентное соотношение CO₂ и O₂ и температуру выхлопных газов. Перед всеми измерениями необходимо проверить котел и систему выхлопа газа на отсутствие утечки.

Дополнительный воздух будет исказить результаты измерения

Необходимо удостовериться в том, что выхлопные газы имеют, по возможности, низкое содержание остаточного кислорода (O₂) и высокое содержание двуокиси углерода (CO₂). Содержание угарного газа в выхлопных газах должен находиться ниже существующих технических условий во всех уровнях нагрузки. В режиме сжигания топлива, допустимое сажевое число в выхлопных газах не должен превышать допустимое значение.

ОПРЕДЕЛЕНИЕ ОБЪЕМНОГО РАСХОДА ГАЗА

Термальная производительность печи котла (Q_F) является количеством тепла, снабжаемый газом в определенном количестве времени.

При вводе горелки в эксплуатацию, необходимо выбрать объемный расход топлива согласно номинальному термальной мощности котла.

Пример:

Номинальная тепловая мощность	Q _N	1000 кВт
Эффективность котла	η _K	0,88
Теплотворная способность газа	H _u	9,1 кВтч/м ³
Давление газа	p _u	100 мбар
Барометрическое значение	p _{amb}	980 мбар
Относительная температура газа	t _{gas}	15°C
Абсолютная температура газа	T	(t _{gas} +273)
Стандартное атмосферное давление	p _n	1013 мбар

$$Q_F = \frac{Q_N}{\eta_K} = \frac{1000}{0,88} = 1136 \text{ кВт}$$

Объемный расход газа при STP:

$$V_{Bn} = \frac{Q_N}{H_u \cdot \eta_K} = \frac{1000}{9,1 \cdot 0,88} = 125 \text{ м}^3/\text{ч}$$

Объемный расход газа при рабочем состоянии:

$$V_{BV} = V_{Bn} \frac{T}{273} = \frac{p_n}{p_{amb} + p_u} =$$

$$= 125 \frac{273+15}{273} \frac{1013,25}{980+100} = 123,9 \text{ м}^3/\text{ч}$$

Рекомендуемые параметры сжигания

Топливо	Рекомендуемый (%) CO ₂	Рекомендуемый (%) O ₂
Природный газ	10 ÷ 9	3,1 ÷ 4,8
Легкое топливо	13 ÷ 11,5	3,3 ÷ 5,3
Тяжелое топливо	12,5 ÷ 11	4,2 ÷ 6,2

Соотношение между O₂- и CO₂- для натурального газа Н (CO₂макс = 11,7%)

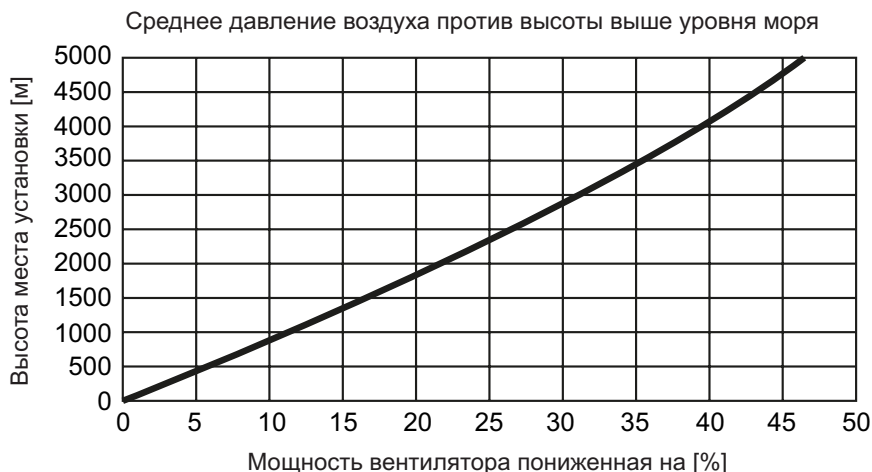
Соотношение между O₂- и CO₂- для легкого топлива EL (CO₂макс = 15,40%)

Соотношение между O₂- и CO₂- для тяжелого топлива S (CO₂макс = 15,60%)

$$O_2 = 21 \frac{CO_{2max} - CO_{2gem}}{CO_{2max}} = \%$$

CO₂ gem = % CO₂ измерено при сухом дымовом газе.

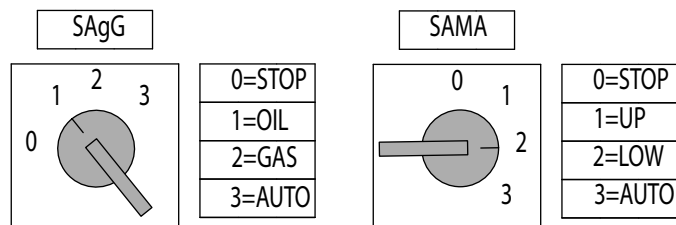
ПРЕДУПРЕЖДЕНИЕ: если местоположение установки находится выше уровня моря, мощность горелки может изменяться согласно диаграмме. В этом случае, необходимо принять во внимание пониженную мощность горелки из-за нехватки воздуха при регулировке горелки.



ПУСК СО СТОРОНЫ ЖИДКОГО ТОПЛИВА

Выбор вида топлива - Запуск

Выберите работу на жидком топливе для выполнения запуска на стороне жидкого топлива. На переключателе выберите минимальную мощность.



0 : аппаратура управления заблокирована в среднем диапазоне мощности.

1 : работа на максимальной мощности

2 : работа на минимальной мощности

3 : работа в автоматическом режиме



КМР - КМВ контактор: проверьте направление вращения привода насоса жидкого топлива и привода вентилятора, нажимайте и не отпускайте КМР до заполнения контура жидкого топлива. Если неверно, то поменяйте две фазы электропитания.

ПУСК ГОРЕЛКИ

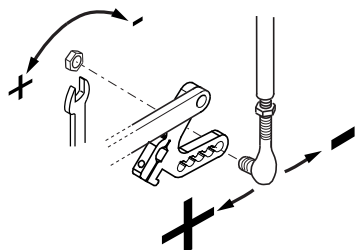
Контрольная аппаратура запускает цикл предварительной продувки, привод вентилятора и привод топлива и переводит клапан отбора воздуха в полное открытое положение.

В конце предварительной продувки, контрольная аппаратура запускает сервопривод и положение поджига и запускает трансформатор. Через несколько секунд контрольная аппаратура открывает клапан жидкого топлива и зажигает пламя. После стабилизации пламени контрольная аппаратура переведет сервопривод в режим тихого пламени.

При неисправном поджоге, контрольная аппаратура переводит горелку и безопасное положение, в этом случае, необходимо заново запустить горелку. Постепенно, переведите переключатель в положение 0 для остановки пламени, от низкого пламени до высокого пламени для стабильного пламени. Для каждого положения от 0 до 90° выполните настройку жидкого топлива, регулируя возвратное давление жидкого топлива в соответствии с инструкциями, приведенными на следующих страницах. При достижении сервоприводом положения 90° вы завершили первую настройку потока воздуха и жидкого топлива в соответствии с требуемой мощностью котла. Проверьте значения сгорания и отрегулируйте давление жидкого топлива.

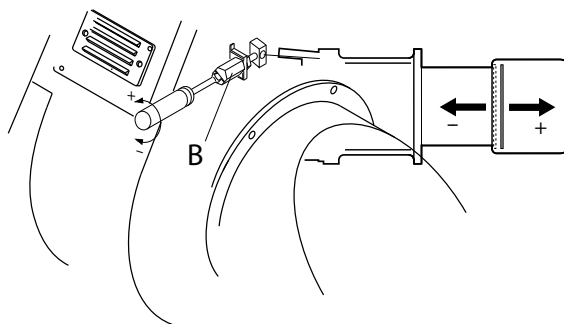
Регулировка максимального потока воздуха

Для регулировки максимального потока воздуха см. рисунок с переключателем для максимальной мощности. Ослабьте шайбу, держа стержень передачи воздушной заслонки и измените поток воздуха до тех пор, пока не достигнете значение сжигания, которое указано на анализаторе сжигания. Если не достигнете допустимого расхода воздуха, необходимо регулировать огневую головку. Сместите горелку вперед для увеличения потока воздуха и назад для его уменьшения.



Настройка огневой головки

Огневая головка предварительно отрегулирована при 50% от изготовителя. Полная открытая настройка дает возможность для достижения полной мощности горелки и полного закрытого положения для достижения минимальной мощности горелки. Оптимальное положение зависит от мощности, которое вы хотите достигнуть, но настройка по умолчанию может быть изменено только если вам не удалось достигнуть рекомендуемого значения сжигания регулировкой высокого пламени.



ПУСК СО СТОРОНЫ ЖИДКОГО ТОПЛИВА

Регулировка максимального расхода жидкого топлива

Переведите переключатель в положение работы на максимальной мощности. Отрегулируйте давление жидкого топлива, сняв показание с манометра или датчика давления возврата, используя таблицы с характеристиками форсунок, приведенные в приложении.

ПРИМЕЧАНИЕ: давление насоса настроено на заводе на требуемое для форсунок значение согласно таблице выбора форсунок, приведенной в приложении. Если требуемая мощность отличается от настроенной на заводе, то давление можно отрегулировать, выполняя приведенные ниже инструкции.

Сервопривод SQM50 - Предварительная настройка привода воздушной заслонки

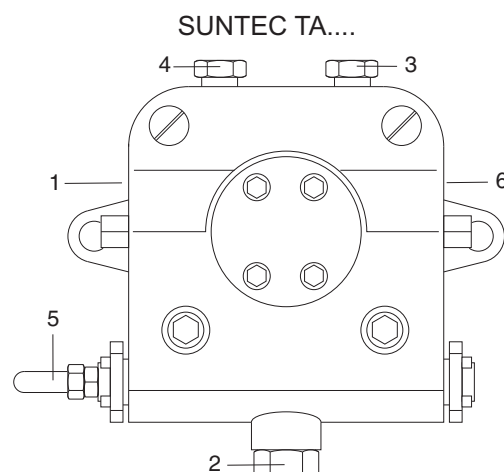
Регулировка сервопривода установлены от производителя для пуска горелки и достижения максимальной мощности.

Следующие настройки являются стандартными:

- I. Положение высокого пламени 90° (максимальное значение 70°).
- II. Положение воздухозабора при 0° (минимальное значение 0°).
- III. Положение поджига газа при 15°.
- IV. Положение поджига жидкого топлива 15°.
- V. Положение низкого пламени при 25° (может быть изменен в зависимости от максимальной мощности котла).
- VI. Положение низкого пламени для жидкого топлива 25° (может быть изменен в зависимости от максимальной мощности котла).
- VII. Регулировка VIII не используется

Регулировка давления насоса

- 1 - ВСАСЫВАНИЕ
- 2 - ОБРАТНЫЙ КОНТУР
- 3 - СПУСКНИК И ШТУЦЕР МАНОМЕТРА
- 4 - ШТУЦЕР ВАКУУММЕТРА
- 5 - РЕГУЛИРОВОЧНЫЙ КЛАПАН TV
- 6 - К ФОРСУНКЕ



Во время заводских испытаний горелки насос тарируется на давление в 22-25 бар.

Перед запуском горелки стравите через гнездо отбора давления содержащийся в насосе воздух.

Для облегчения пуска насоса заполните топливопровод топливом.

Запустите горелку и проверьте создаваемое насосом давление топлива. Если запуск насоса не произошел в течение времени предварительной продувки, после блокировки горелки, нажмите кнопку, расположенную на блоке управления и перезапустите горелку. Если после успешного запуска насоса и после предварительной продувки произошла аварийная блокировка горелки в связи с падением давления топлива в насосе, для повторного пуска горелки потребуется взвести кнопку перезапуска. Работа насоса без топлива в течение более, чем 3 минут запрещается



ПРИМЕЧАНИЕ: перед запуском горелки убедитесь, что возвратная труба открыта. Возможное наличие препятствия может повредить уплотнение насоса.

ПУСК СО СТОРОНЫ ЖИДКОГО ТОПЛИВА

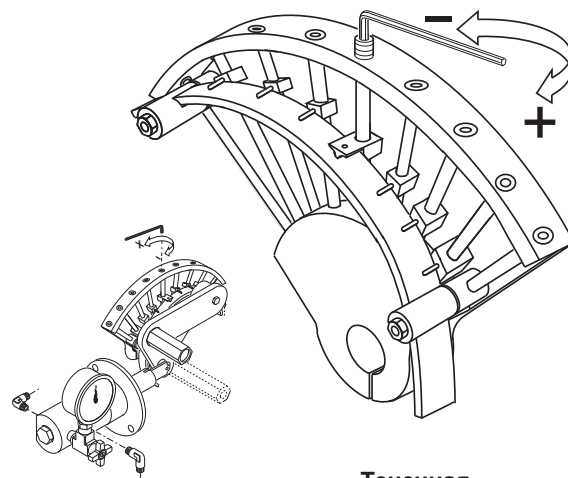
Регулировка средней мощности горелки

Для регулировки средней мощности горелки, переведите переключатель в положение 0 для остановки шага и отрегулируйте фиксатором.

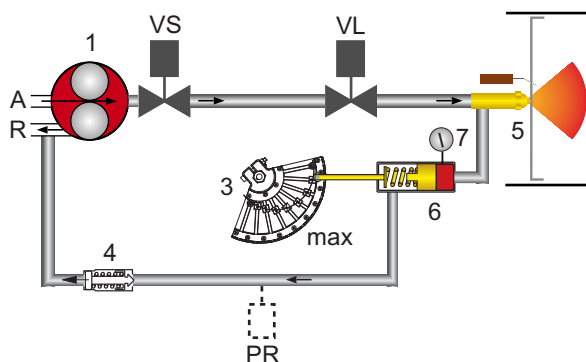
Регулировка производится согласно схеме для соответствующего значения сжигания в каждом положении "+/-" (разные положения с помощью фиксатора).

Используя соответствующий шестигранный ключ, измените положение пластины; если повернуть вниз, то поток уменьшится; если повернуть в обратную сторону, поток увеличится.

ПРЕДУПРЕЖДЕНИЕ: регулируемый профиль имеет нормальную пропорциональный изгиб для соответствующих значений сжигания и уменьшения поломки от механического напряжения.



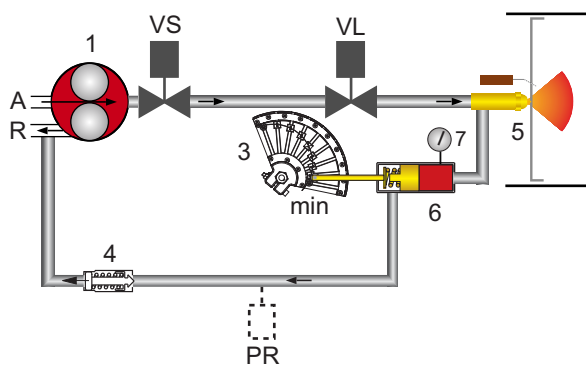
Точечная конфигурация регулировки топлива



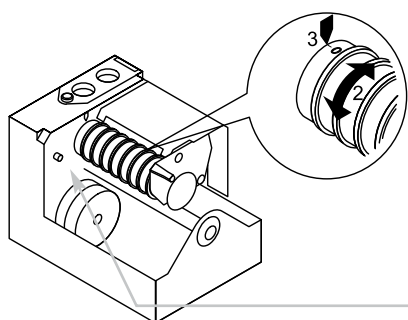
ПРЕДУПРЕЖДЕНИЕ: После завершения настройки жидкого топлива убедитесь, что вы закрыли точку подключения манометра - датчика давления.

ОБОЗНАЧЕНИЯ

1. Топливный насос
- VS. Предохранительный клапан
3. Регулировка
4. Обратный клапан
- VL. Рабочий топливный клапан
- PR. Реле давления (дополнительное)
5. Форсунка
6. Регулятор давления
7. Манометр-датчик давления



Сервопривод SQM50 - Окончательная настройка стороны жидкого топлива



Если точечная настройка регулировки топлива закончена, необходимо настроить минимальную мощность горелки используя регулировку сервопривода IV (газ с низким пламенем). Используя соответствующую кнопку, регулируйте уровень (" +/-" переключатель). Положение низкого пламени должно быть ниже выше, чем регулировка положения поджига на сервоприводе. Выключите горелку и запустите ее заново для проверки соответствующего запуска горелки, в ином случае настройте регулировку газового поджига.

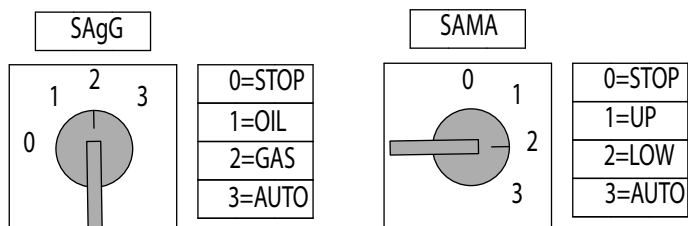
НАСТРОЙКА ТОПЛИВА ЗАВЕРШЕНА : переключите переключатель в автоматическое положение.



ПРЕДУПРЕЖДЕНИЕ: Не используйте регулировку кнопки деблокировки барабана.

ПУСК СО СТОРОНЫ ГАЗА

Выберите вид работы с газом для продолжения пуска газа. На переключателе выберите минимальную мощность.



0 : аппаратура управления заблокирована в среднем диапазоне мощности.

1 : работа на максимальной мощности

2 : работа на минимальной мощности

3 : работа в автоматическом режиме



KMV контактор : проверьте вращение привода вентилятора. Если неверно, то поменяйте две фазы электропитания.

ПУСК ГОРЕЛКИ

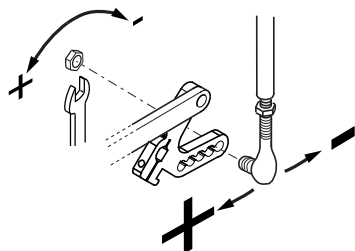
Контрольная аппаратура запускает цикл предварительной продувки, привод вентилятора и открывает клапан отбора воздуха в полное открытое положение. Через несколько секунд, контрольная аппаратура открывает газовые клапана и запускает пламя. В конце предварительной продувки, контрольная аппаратура запускает сервопривод и положение поджига и запускает трансформатор. После стабилизации, горелка переходит в режим низкого пламени.

При неисправном поджоге, контрольная аппаратура переводит горелку в безопасное положение, в этом случае, необходимо заново запустить горелку. Постепенно, переведите переключатель в положение 0 для остановки пламени, от низкого пламени до высокого пламени для стабильного пламени. Стабилизация пламени может быть достигнута регулировкой течения газа в газовой рампе (СМ. РУКОВОДСТВО ГАЗОВОЙ РАМПЫ).

Когда серво привод остановиться при 90°, необходимо настроить течение воздуха и газа согласно требуемой мощности котла. Проверьте значения сжигания через регулировку.

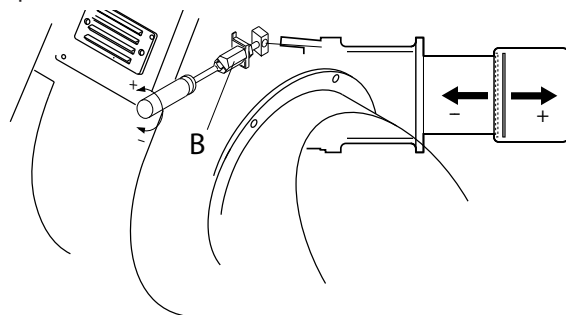
Регулировка максимального потока воздуха

Для регулировки максимального потока воздуха см. рисунок с переключателем для максимальной мощности. Ослабьте шайбу, держа стержень передачи воздушной заслонки и измените поток воздуха до тех пор, пока не достигнете значение сжигания, которое указано на анализаторе сжигания. Если не достигнете допустимого расхода воздуха, необходимо регулировать огневую головку.



Настройка огневой головки

Огневая головка предварительно отрегулирована при 50% от изготовителя. Полная открытая настройка дает возможность для достижения полной мощности горелки и полного закрытого положения для достижения минимальной мощности горелки. Оптимальное положение зависит от мощности, которое вы хотите достигнуть, но настройка по умолчанию может быть изменено только если вам не удалось достигнуть рекомендуемого значения сжигания регулировкой высокого пламени.



Сервопривод SQM50 - Предварительная настройка привода воздушной заслонки

Регулировка сервопривода установлены от производителя для пуска горелки и достижения максимальной мощности.

Следующие настрой являются стандартными:

I. Положение высокого пламени 90° (максимальное значение 70°).

II. Положение воздухозабора при 0° (минимальное значение 0°).

III. Положение поджига газа при 15°.

IV. Положение поджига жидкого топлива 15°.

V. Положение низкого пламени при 25° (может быть изменен в зависимости от максимальной мощности котла).

VI. Положение низкого пламени для жидкого топлива 25° (может быть изменен в зависимости от максимальной мощности котла).

VII. Регулировка VIII не используется.

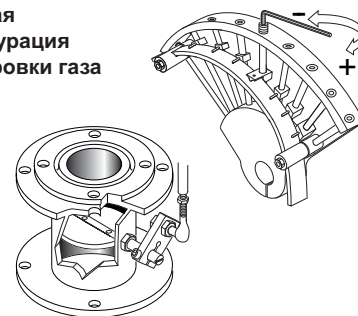
ПУСК СО СТОРОНЫ ГАЗА

Регулировка средней мощности горелки

Для регулировки средней мощности горелки, переведите переключатель в положение 0 для остановки шага и отрегулируйте фиксатором. Регулировка производится согласно схеме для соответствующего значения сжигания в каждом положении "+/-" (разные положения с помощью фиксатора). Используя соответствующий шестигранный ключ, измените положение пластины; если повернуть вниз, то поток уменьшится; если повернуть в обратную сторону, поток увеличится.

ПРЕДУПРЕЖДЕНИЕ: регулируемый профиль имеет нормальную пропорциональный изгиб для соответствующих значений сжигания и уменьшения поломки от механического напряжения.

Точечная конфигурация регулировки газа



Регулировка датчика давления

РЕГУЛИРОВКА РЕЛЕ ДАВЛЕНИЯ ВОЗДУХА

Реле давления воздуха контролирует давление 'вентиляции воздуха'. Отвинтите винты **A** и **B** и снимите крышку **C**. После настройки приборов воздуха и газа, с работающей горелкой медленно повернуть установочное кольцо **D** по часовой стрелке до остановки блока горелки. Прочтите значение, указанное на установочном кольце, понизив его на 15%. Отвинтите винты **A** и **B** и снимите крышку **C** и установить реле давления на минимум, поставив регулятор **D** в положение 1.

Запустить горелку на 1-й ступени мощности; убедиться, что процесс сгорания проходит качественно. С помощью картонки постепенно закрывать всасывающий воздуховод вплоть до повышения значения CO₂ на 0,5 - 0,8%, либо при наличии манометра, подключенного к гнезду отбора давления **E** - до уменьшения давления на 0,1 мбар (~ 10 мм в.с.).

Постепенно увеличивать тарировочное значение реле давления вплоть до аварийного гашения горелки. Освободить всасывающий воздуховод, установить обратно крышку **C** и затем нажатием кнопки перезапуска контрольной аппаратуры вновь запустить горелку.

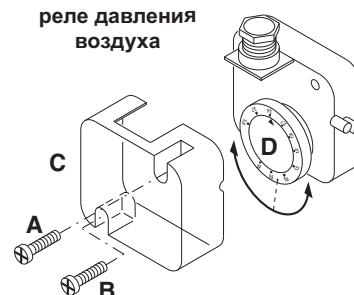
ВНИМАНИЕ : Реле давления позволит предотвратить, чтобы давление воздуха не опустилось ниже 85% от установленной величины, избегая таким образом превышения содержания CO в дымах 1%(10000 мг/м³). Используя анализатор попытайтесь закрыть воздухозаборник и удостоверьтесь, что горелка заблокирована перед тем, как значение CO превысит 1% в дыме.

РЕГУЛИРОВКА РЕЛЕ МИНИМАЛЬНОГО ДАВЛЕНИЯ ГАЗА

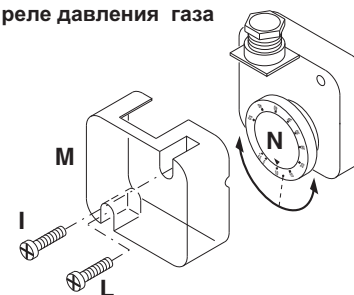
Функция реле минимального давления газа - следить за тем, чтобы давление

газа перед газовым клапаном было не ниже минимального, при котором горелка работает нормально. Отвинтите винты **I** и **L** и снимите крышку **M**. Установить регулятор **N** на значение равное 60% номинального давления газа (например, при номинальном давлении метана 20 мбар регулятор устанавливается на значение 12 мбар; для сжиженного газа с номинальным давлением 30/37 мбар регулятор устанавливается на значение 18 мбар). Установить на место крышку **M** и ввернуть винты **I** и **L**.

реле давления воздуха



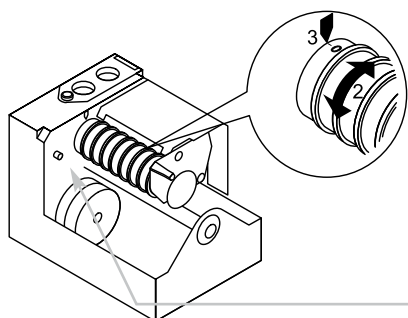
реле давления газа



РЕЛЕ ДАВЛЕНИЯ ГАЗ МАКС (НАБОР)

Максимальное реле давления газа имеет функцию проверки давления газа после газовой рампы и перед головкой, которая не должно превышает предварительно установленные ограничения. Реле максимального давления газа: доступно как набор для разных давлений.

Сервопривод SQM50 - Окончательная настройка



Если точечная настройка регулировки газа закончена, необходимо настроить минимальную мощность горелки используя регулировку сервопривода IV (газ с низким пламенем). Используя соответствующую кнопку, регулируйте уровень (" +/- " переключатель). Положение низкого пламени должно быть ниже выше, чем регулировка положения поджига на сервоприводе. Выключите горелку и запустите ее заново для проверки соответствующего запуска горелки, в ином случае настройте регулировку газового поджига.

НАСТРОЙКА ГАЗА ЗАВЕРШЕНА: переключите переключатель в автоматическое положение.



ПРЕДУПРЕЖДЕНИЕ: Не используйте регулировку кнопки деблокировки барабана.

ПРОГРАММА ТЕХНИЧЕСКОГО ОБСЛУЖИВАНИЯ



Техническое обслуживание горелки и котла должно производиться авторизованным и квалифицированным персоналом по крайней мере раз в год. В зависимости от вида установки, возможен более краткий интервал между техническим обслуживанием.

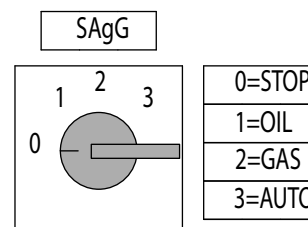
Оператору рекомендуется получить договор на техническое обслуживание для гарантии регулярного обслуживания.

ПРЕДУПРЕЖДЕНИЕ: Используйте оригинальные запасные части.

ПРЕДУПРЕЖДЕНИЯ ПО ТЕХНИКЕ БЕЗОПАСНОСТИ:

1. Отключите электропитание и защитите систему от случайного запуска.
2. Cut oil and gas supply
3. Удостоверьтесь в том, что не имеется остаточной мощности, что пункты 1 и 2 завершены.
4. Перед открытием корпуса горелки, удостоверьтесь в том, что привод вентилятора остановлен полностью.

Невыполнение этих инструкции ведет к риску безопасности с летальным исходом или травмой!



РЕКОМЕНДУЕМЫЕ РАБОТЫ КАК ЧАСТЬ ЕЖЕГОДНОГО ТЕХНИЧЕСКОГО ОБСЛУЖИВАНИЯ ГОРЕЛКИ:

- Проверка функции кнопки аварийной остановки
- Проверки показателей пуска горелки
- Начало испытания горелки и входные измерения в котельной
- Очистка компонентов сжигания и замена дефектных деталей по необходимости
- Проверка головки сгорания и то, что все компоненты в хорошем состоянии, в ином случае их замена
- Замена электродов поджига и форсунок по необходимости и проверка их соответствующих положений после каких-либо работ.
- Контроль пламени и проверка работы автомата контроля сгорания.
- Очистка шкафа вентилятора, вращающиеся детали вентилятора и смазки при необходимости.
- Периодически очищайте бензином картридж фильтра жидкого топлива и проверяйте затяжку кольцевых уплотнений, замените при необходимости.
- Осуществление визуальной инспекции газовых линии в котельной и проверка потока газа.
- Периодическая очистка картриджа газовых фильтров с помощью воздуха, замена по необходимости.
- После очистки компонентов газовой рампы, проведение проверку на утечку.
- Осуществление визуальной проверки электрических компонентов горелки и устранение неисправностей.
- Проверка работы предохранительных устройств (переключатели давления воздуха/газа).
- Введение горелки в эксплуатацию и устранение значений регулировки по необходимости.

ЗАМЕТКИ ПО ПОВТОРНОЙ СБОРКЕ: Осуществите описанные действия с обратном порядке и удостоверьтесь, что компоненты установлены на первоначальное место и не имеется утечек. Используйте только оригинальные запасные части.

ПОДГОТОВЬТЕ ОТЧЕТ ПО ИЗМЕРЕНИЯМ СОГЛАСНО МЕСТНЫМ НОРМАМ И ПРАВИЛАМ СТРАНЫ.

ПОТЕРИ ТЕПЛА С ПРОДУКТАМИ СГОРАНИЯ

Значительные потери тепла с продуктами сгорания связаны с разницей температуры горючей смеси "топливо- воздух", входящей в топочную камеру, и температуры отводимых газов. Чем больше избыток воздуха и, следовательно, объем отводимых газов, тем больше потери тепла.

Потери рассчитываются следующим образом::

$$q_A = (t_A - t_L) \frac{A_1}{CO_2} + B$$

- q_A = потери с отводимыми газами, [%]
 t_A = температура топочных газов, [°C]
 t_L = температура воздуха для горючей смеси, [°C]
 CO_2 = объемное содержание двуокиси углерода [%]

	Легкое топливо EL	Тяжелое топливо S	Природн ый газ	Бытовой газ	Сжиженн ый газ
A1	0,50	0,490	0,370	0,350	0,420
B	0,007	0,007	0,009	0,011	0,008

Пример

ДЗначения, измеренные при работе на природном газе:

Содержание CO₂ в отводимых газах: 10,8%
 Температура отводимых газов: 195°C
 Температура всасываемого воздуха: 22°C

Отсюда выводятся потери тепла с отводимыми газами:

$$q_{Af} = (195-22) \left(\frac{0,37}{10,8} + 0,009 \right) = 7,48\%$$

Data measured in fuel oil mode:

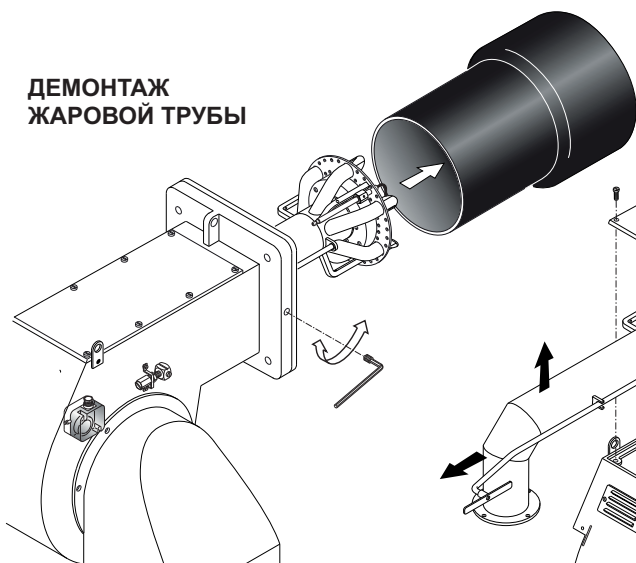
Содержание CO₂ в отводимых газах: 12,8%
 Температура отводимых газов : 195°C
 Температура всасываемого воздуха : 22°C

Отсюда выводятся потери тепла с отводимыми газами:

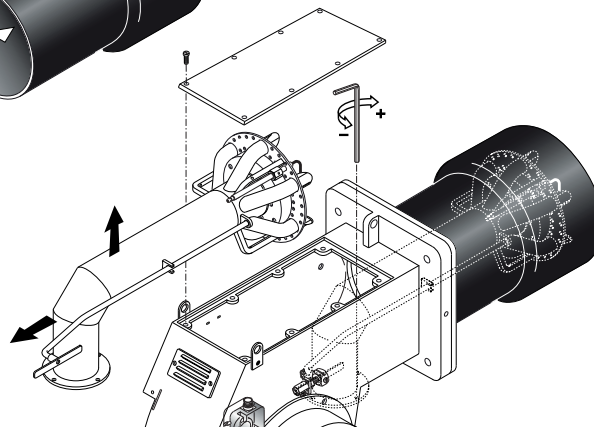
$$q_{Af} = (195-22) \left(\frac{0,49}{12,8} + 0,007 \right) = 7,83\%$$

ПРОГРАММА ТЕХНИЧЕСКОГО ОБСЛУЖИВАНИЯ

ДЕМОНТАЖ ЖАРОВОЙ ТРУБЫ



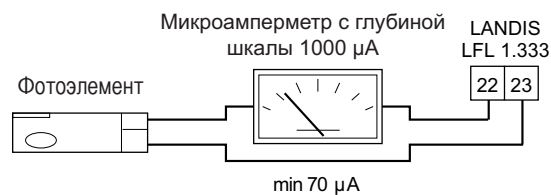
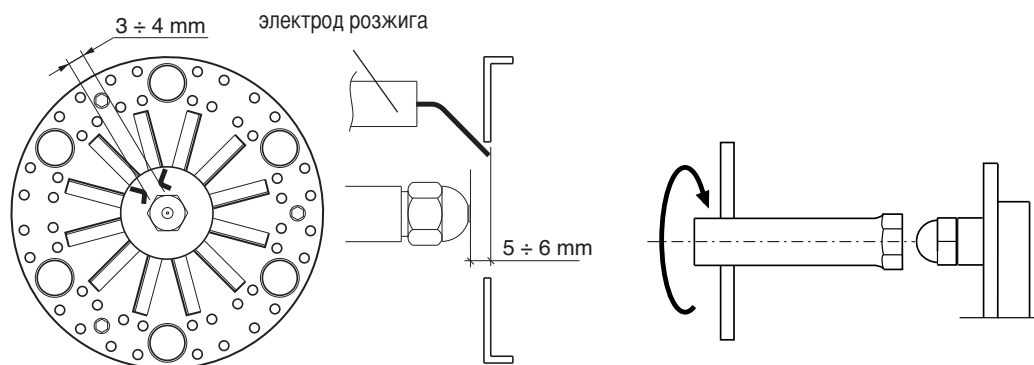
ДЕМОНТАЖ ГОЛОВКИ ГОРЕЛКИ



ПОЛОЖЕНИЕ ЭЛЕКТРОДОВ

ВНИМАНИЕ:

Проверьте положение электродов после каких-либо работ так как несоответствующее положение может вызвать проблемы с поджогом.

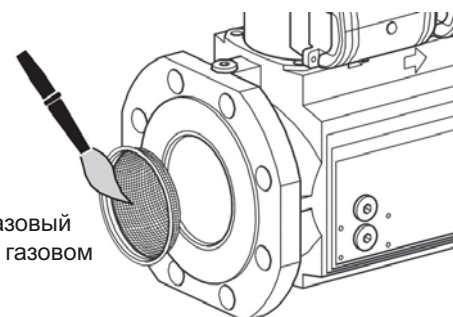


Ток ионизации проверяется с помощью микроамперметра с глубиной шкалы 1000 µA (постоянного тока), который последовательно подключается к фотоэлементу. Как правило, сила тока должна быть не ниже 70 µA.

ОЧИСТКА ГАЗОВЫХ ФИЛЬТРОВ - ОЧИСТКА ГАЗОВОГО ФИЛЬТРА ПИЛОТНОЙ ГОРЕЛКИ

ВНИМАНИЕ: Периодически очищайте бензином картридж фильтра жидкого топлива и продуйте картридж газового фильтра сжатым воздухом, заменяйте их при необходимости!

Проверьте и очистите газовый фильтр в управляющем газовом клапане.



ВЫЯВЛЕНИЕ НЕИСПРАВНОСТЕЙ

Список неисправностей/причин/возможных решений на главные проблемы является руководством для профессиональных работников, авторизованных на проведение технического обслуживания. Нервная работа горелки и неисправности: проверьте каждый параметр на соответствующую реглировку согласно инструкции настоящего руководства.

ТАБЛИЦА ПО УСТРАНЕНИЮ НЕИСПРАВНОСТЕЙ РАБОТА НА ЖИДКОМ ТОПЛИВЕ			Горелка не запускается Топливный насос шумит / не заполняется / течет	Горелка запускается с продолжительной предварительной продувкой	Горелка запускается, затем блокируется	Отсутствие факельного поджига (первый предохранительный период)(только LFL)	Отсутствие главного поджига (второй предохранительный период)	Горелка блокируется после появления/пульсации пламени	Регулировка пламени повторяет цикл но не дает подтверждения	Темный дым от пламени - Vachtagch	Горелка не переключается в режим высокого пламени	Горелка блокируется во время работы	LFL	LAL
СТАТУС	ПРИЧИНЫ	РЕШЕНИЕ												
Тяжелое топливо	Слишком длинный период предварительного подогрева	Проверка контроллера GEFRAN, замена при необходимости	X							X		X	ДА	ДА
	Контроллер GEFRAN неисправен	Замена контроллера контроллер	X							X		X	ДА	ДА
ПРЕДЗАПУСК (НЕТ СИГНАЛА)	Неисправный контрольная аппаратура	Замена контрольной аппаратуры	X			X	X	X	X	X		X	ДА	ДА
	Нет электропитания	Проверка переключателей/контакторов соединения	X										ДА	ДА
	Несоответствующие электрические соединения	Проверка соединений	X										ДА	ДА
	Давление воздуха не "закрыт"	Проверка контактов	X										ДА	ДА
	Термостаты котла открыты	Проверка контактов	X										ДА	ДА
	Привод вентилятора перегружен	Замена предохранителя	X										ДА	ДА
ПРЕДЗАПУСК (НАСОС ЖИДКОГО ТОПЛИВА)	Дополнительные предохранители прерваны	Замена предохранителя	X										ДА	ДА
	Не удается переключить в положение [ЗАКРЫТО] сервопривода	Проверка настройки сервопривода	X										ДА	ДА
	Высокий вакуум в трубе жидкого топлива в связи с загрязнением фильтра	Чистка фильтра или замена его картриджа		X							X		ДА	ДА
	Горелка находится на высоте больше 3 м	Уменьшить высоту или предусмотреть насос на кольцевом контуре		X							X		ДА	ДА
ПОСЛЕДОВАТЕЛЬНЫЙ ПУСК	Воздух в трубопроводе жидкого	Затяжка соединительных элементов труб		X									ДА	ДА
	Не удается переключить в положение [ОТКРЫТО] сервопривода	Проверка настройки сервопривода			X								ДА	ДА
	Не удается переключить в положение [МИН] сервопривода	Проверка настройки сервопривода			X								ДА	ДА
	Световые помехи	Удаление световых помех				X							ДА	ДА
НЕХВАТКА ВОЗДУХА	Электроклапан топлива не закрывается (горелка дизельного топлива с прямым воспламенением)	Очистка клапанов, замена при необходимости			X								ДА	ДА
	Реле давления воздуха не может соединиться с Терминалом 14	Проверка контактов			X								ДА	NO
	Вентилятор загрязнен	Очистка вентилятора			X				X		X	ДА	NO	
ПОДЖИГ И ПЛАМЯ ПЕРИОД СТАБИЛИЗАЦИИ	Направление вращения привода вентилятора неверен	Проверка направления и контактора			X				X		X	ДА	NO	
	Сбой внутренней проверки цепи контроля пламени	Замена контрольной аппаратуры			X								ДА	NO
	Сбой пилотного пламени - Пилотные газовые клапана не открываются	Проверка контактов клапана / замена по необходимости				X							ДА	NO
	Пилотное пламя горит - слабый сигнал пламени	Проверка датчика пламени Замена по необходимости				X							ДА	NO
	Трансформатор неисправен	Замена				X	X						ДА	ДА
	Дефектный кабель и электроды поджига	Замена				X	X						ДА	ДА
	Несоответствующее положение электрода	Проверка настроек / замена по необходимости				X	X						ДА	ДА
ТОЛЬКО ДЛЯ ГОРЕЛКИ ЖИДКОГО ТОПЛИВА	Электроклапан жидкого топлива не открывается	Проверка контактов и очистка клапанов. Замена электроклапана при необходимости						X					ДА	ДА
	Реле давления воздуха не закрыто, Разомкнут контактор насоса жидкого топлива	Проверка контактов реле давления воздуха						X					NO	ДА
	Нет подачи жидкого топлива	Проверка отсечных клапанов Проверка насоса, замена при необходимости						X					NO	ДА
СЖИГАНИЕ	Сломалось соединение насоса жидкого топлива	Замена насоса в сборе						X					NO	ДА
	Сбой сигнала датчика пламени	Очистка, изменение положения или замена по необходимости			X	X	X	X				X	ДА	ДА
	Несоответствующая регулировка головки	Проверка настроек						X		X		X	ДА	ДА
	Несоответствующая настройка смесителя топливо / воздуха	Проверка настроек						X		X		X	ДА	ДА
	Загрязнение огневой головки	Очистка или замена диска при необходимости						X		X		X	ДА	ДА
	Загрязнение или повреждение форсунки	Очистка или замена форсунки при необходимости						X		X			ДА	ДА
	Неправильное давление топлива	Регулировка давления или замена насоса при необходимости						X		X		X	ДА	ДА
	Снижение мощности	Проверка фильтра, давления насоса и форсунки. Замена изделия при необходимости							X				ДА	ДА
Устройство контроля нагрузки не закрывается	Проверка контроля нагрузки, замена по необходимости								X	X		ДА	ДА	

ВЫЯВЛЕНИЕ НЕИСПРАВНОСТЕЙ

Список неисправностей/причин/возможных решений на главные проблемы является руководством для профессиональных работников, авторизованных на проведение технического обслуживания. Неровная работа горелки и неисправности: проверьте каждый параметр на соответствующую регулировку согласно инструкции настоящего руководства.

ВЫЯВЛЕНИЕ НЕИСПРАВНОСТЕЙ ОПЕРАЦИИ С ГАЗОМ СТАТУС ПРИЧИНЫ РЕШЕНИЕ			Горелка не запускается	Горелка запускается с продолжительной предварительной продувкой	Горелка запускается, затем блокируется	Отсутствие факельного поджига (первый предохранительный период)	Отсутствие главного поджига (второй предохранительный период)	Горелка блокируется после появления/пульсации пламени	Регулировка пламени повторяет цикл но не дает подтверждения	Выброс сжигания неудовлетворителен	Горелка не переключается в режим высокого пламени	Горелка блокируется во время работы	LFL
СТАТУС	ПРИЧИНЫ	РЕШЕНИЕ											MULTICOLOR MULTIFLAM BLU
ПРЕДЗАПУСК (НЕТ СИГНАЛА)	Неисправный контрольная аппаратура	Замена контрольной аппаратуры	X		X	X	X	X	X		X	X	ДА
	Нет электропитания Несоответствующие электрические соединения	Проверка переключателей/контакторов Проверка соединений	X										ДА
	Давление воздуха не "закрыт"	Проверка контактов	X										ДА
	Термостаты котла открыты	Проверка контактов	X										ДА
	Привод вентилятора перегружен	Замена предохранителя	X										ДА
	Дополнительные предохранители прерваны	Замена предохранителя	X										ДА
	Не удается переключить в положение [ЗАКРЫТО] сервопривода	Проверка настройки сервопривода	X										ДА
Не закрывается реле газового давления мин	Открытие ручного шарового клапана, проверка настройки реле давления, контактов, замена по необходимости	X										ДА	
ПРОВЕРКА НА УТЕЧКУ	Проверка на утечку удачна - сигнал не доходит до контрольной аппаратуры	Проверка контактов	X										ДА
	Невыполнение проверки на утечку (VPS / VDK)	Очистка клапанов или замена контроллера утечки по необходимости	X										ДА
	Невыполнение проверки на утечку (LDU набор)	Очистка контактов, клапанов или замена контроллера утечки по необходимости	X										ДА
ПОСЛЕДОВА ТЕЛЬНЫЙ ПУСК	Не удается переключить в положение [ОТКРЫТО] сервопривода	Проверка настройки сервопривода		X									ДА
	Не удается переключить в положение [МИН] сервопривода	Проверка настройки сервопривода		X									ДА
	Световые помехи	Удаление световых помех			X								ДА
НЕХВАТКА ВОЗДУХА	Реле давления воздуха не может соединиться с Терминалом 14	Проверка контактов			X								ДА
	Вентилятор загрязнен	Очистка вентилятора			X					X		X	ДА
	Направление вращения привода вентилятора неверен	Проверка направления и контактора			X					X		X	ДА
ПОДЖИГ И ПЛАМЯ ПЕРИОД СТАБИЛИЗАЦИИ	Сбой внутренней проверки цепи контроля пламени	Замена контрольной аппаратуры			X								ДА
	Сбой пилотного пламени - Пилотные газовые клапана не открываются	Проверка контактов клапана / замена по необходимости				X							ДА
	Пилотное пламя горит - слабый сигнал пламени	Проверка ионизации или датчика пламени Замена по необходимости				X							ДА
	Трансформатор неисправен	Замена				X	X						ДА
	Дефектный кабель и электроды поджига	Замена				X	X						ДА
	Несоответствующее положение электрода	Проверка настроек / замена по необходимости				X	X						ДА
	Главный магнитный клапан не открывается	Проверка контактов и очистка клапанов Замена клапанов по необходимости					X						ДА
СЖИГАНИЕ	Сбой сигнала датчика пламени	Очистка, изменение положения или замена по необходимости			X	X	X	X				X	ДА
	Несоответствующая регулировка головки	Проверка настроек						X		X		X	ДА
	Несоответствующая настройка смесителя газа / воздуха	Проверка настроек						X		X		X	ДА
	Пульсирующее давление газа	Установка регулятора заслонки (AGA 25) - заказ по отдельности или уменьшение давление подачи						X		X		X	ДА
	Уменьшение мощности из-за низкого давления подачи газа	Проверка давления газа, очистка фильтра, замена картриджа по необходимости								X			ДА
	Регулятор давления газа не регулирует	Замена регулирующего клапана								X			ДА
	Устройство контроля нагрузки не закрывается	Проверка контроля нагрузки, замена по необходимости									X	X	ДА

ЭКСПЛУАТАЦИОННЫЕ НЕИСПРАВНОСТИ

В случае эксплуатационной неисправности, необходимо проверить систему на соответствующее рабочее состояние.

Проверьте следующее:

1. Наличие топлива.

Наличие газа в линии с достаточным высоким давлением.

Наличие дизтоплива в баке (для комбинированных горелок).

Соответствующее положение переключателя топлива.

2. Наличие электроэнергии и системе горелки.

3. Соответствующее рабочее состояние

и настройки всех приборов контроля и предохранения такие как контроллер температуры, ограничитель предохранения, аварийный выключатель вода, электрические переключатели ограничителя, и т.д. Если неисправности не выявлены, согласно каким-либо указанным пунктам, необходимо проверить работу горелки очень осторожно.

Стандартные условия:

Горелка будет находиться вне рабочем и неисправном и заблокированном состоянии.

Начните с поиска причины неисправности и устраните ее.

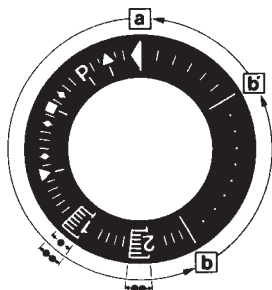
Разблокируйте топочный автомат путем нажатия кнопки устранения неисправности и запустите горелку.

Не нажимайте кнопку устранения неисправности дольше чем 10 секунд.

Программа запуска начнется и необходимо наблюдение за ней.

Возможная причина неисправности может быть быстро выявлена по датчику неисправности автомата топки и наблюдением за запуском и работой программы.

Программа контроля в случае проблемы и датчика неисправности LFL 1... / LGK 16...LFL 1... / LGK 16...



a-b Начало программы

b-b' В разных версиях; холостой шаг программы для самостоятельной остановки после запуска горелки (b' = рабочее положение программы).

b(b')-a Послепромывочная программа после обычной остановки. В начальном положении "a", программа автоматически останавливает или начинает немедленный запуск горелки, например, после устранения сбоя.

- Продолжительность предохранительного периода для однотрубных горелок.

- Продолжительность предохранительного периода для горелок с газовыми клапанами поджига.

В основном, все виды неисправностей ведут к немедленной остановке подачи топлива.

. АВ то же самое время, программа и последовательно датчик неисправности прекращают работу.

Вид неисправности могут быть определены символами, напротив знака датчика:

◀ **Нет запуска**, например, из-за отсутствия сигнала "ЗАКРЫТО" от

переключателя ограничителя "Заслонка Воздуха ЗАКРЫТО" или контакт между терминалами (12) и (4) или (4) и (5); или контакты всех регуляторов и предохранительных устройств в регулируемой системе не закрыты (например, реле давление газа или воздуха, реле температуры или давления, регуляторы температуры или давления).

▲ **Эксплуатационная остановка** из-за отсутствия сигнала "ОТКРЫТО" от переключателя ограничителя "Заслонка Воздуха ОТКРЫТО". Проверьте и отрегулируйте необходимое реле ограничения. Аварийное отключение из-за отсутствия сигнала давления воздуха в начале проверки давления воздуха.

P Аварийное отключение из-за отсутствия сигнала давления воздуха в начале проверки давления воздуха.
Все сбой давления воздуха после этого, ведут к аварийному отключению.

■ **Аварийное отключение** из-за сбоя в цепи контроля пламени.

▼ **Эксплуатационная остановка** из-за отсутствия сигнала положения реле ограничения "Частичная Нагрузка" (воздушная заслонка в положении "Частичная Нагрузка") на терминале (8). Проверьте и отрегулируйте необходимое реле ограничения.

1 Аварийная остановка из-за отсутствия сигнала пламени по истечении (1-го) предохранительного периода.

Все сбой сигнала пламени по истечении предохранительного периода также ведет к аварийной остановке.

2 Аварийное отключение из-за отсутствия сигнала пламени по истечении (2-го) предохранительного периода (сигнал пламени главного пламени с горелками, имеющими газовые клапана поджига).

| **Аварийное отключение из-за сбоя** сигнала пламени во время работы горелки или нехватки воздуха.

◀ **Аварийное отключение** во время или после программы контроля из-за постороннего света (например, непотушенного пламени, утечки топливного клапана) или несоответствующего сигнала пламени (например, сбой в цепи контроля пламени или аналогичный случай); см. контроль пламени.

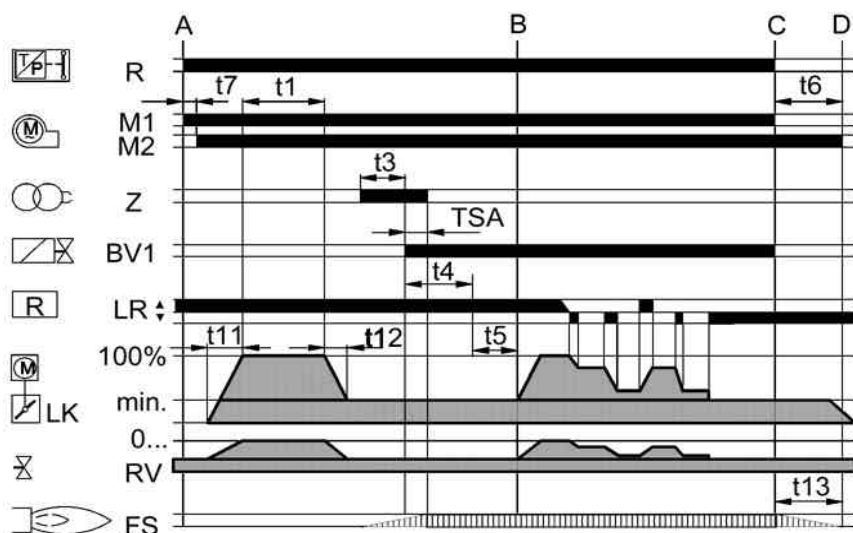
При аварийном отключении в другое время между запуском и предварительным поджигом, который не был определен символом как выше, это происходит из-за раннего сигнала пламени, которое воспринимается как сбой сигнала.

Автомат топки может быть деблокирован немедленно после аварийного отключения с использованием кнопки деблокировки с сигналом о неисправности или внешним переключателем. После его деблокировки (и после устранения дефекта и эксплуатационной остановкой и после сбоя напряжения), программа в любом случае возвращается в исходное положение с напряжением, которое подводилось только к терминалам 7, 9, 10 и 11 в качестве предварительной установки программы контроля. Только на этом этапе, программа автомата топки перезапускает горелку.

ПРИЛОЖЕНИЕ

Контрольная аппаратура - Привода заслонки

АВТОМАТ ТОПКИ LFL 1.../LGK...



R: Регулятор температуры или давления.

M: Привод вентилятора

Z: Трансформатор поджога

BV: Клапан топлива

LR: Регулятор нагрузки

LK: Воздушная заслонка

RV: Постепенная регулировка клапана топлива.

FS: Сигнал пламени

LFL 1.../LGK... вид автомата рассчитан для контроля и наблюдения горелок, работающих согласно постепенному или регулируемому принципу. Детальное техническое описание с техническими данными и информацией проектного планированию принимающее во внимание автомат сжигания вы можете найти в приложении и в настоящем документе. LFL 1...-7451/LGK...

Рабочая схема

LFL 1.../LGK...

A: Начало интервала

A-B: Интервал образование пламени

B: Горелка достигла рабочую мощность

B-C: Работа горелки (выделение тепла)

C-D: Обычное отключение

t1: Период предварительной продувки

t2: Предохранительный период

t3: Период предварительного воспламенения.

t4: Клапан топлива включен

t5: Регулятор нагрузки включен

t11: "ОТКРЫТО" время воздушной заслонки.

t12: "ЗАКРЫТО" время воздушной заслонки.

ПРИВОД ЗАСЛОНКИ SQM50...

Описание

Привод SQM необходим для использования в двухступенчатом скользящем режиме или для регулировки топлива, газа или в двухтопливных горелках. Двухсторонний привод размещен с синхронным двигателем, который движет вал через коробку передач. Конец вала движет муфту для подачи топлива и элемента регулировки воздуха сжигания.

Привод SQM предназначен для двухпроводной регулировки контролером или переключателем с двухсторонним контактом.

Может быть установлен потенциометр для ряда приложений по требованию клиента.

Ограничение и дополнительные реле установлены путем ручного регулируемого фиксатора с пластинами. Между пластинами установлена шкала для облегчения выбора пунктов переключения.

На пластинах регулировки установлен маленький указатель для указания пунктов переключения шкалы между диапазонами установок.

Дополнительная шкала установлена в конце ролика регулировки для указания положения привода.

Блок привода может быть отключен от контрольного элемента рычагом, расположенным на коробке передач.

Это позволит выбрать удобное положение пластины ручным способом. Привод и мощность соединены в вертикальном положении рычага.

Кривая топливо-воздух должна располагаться над полным рядом пластин регулировок, чтобы безопасность при эксплуатации была сохранена, когда реле ограничения будет превышено.

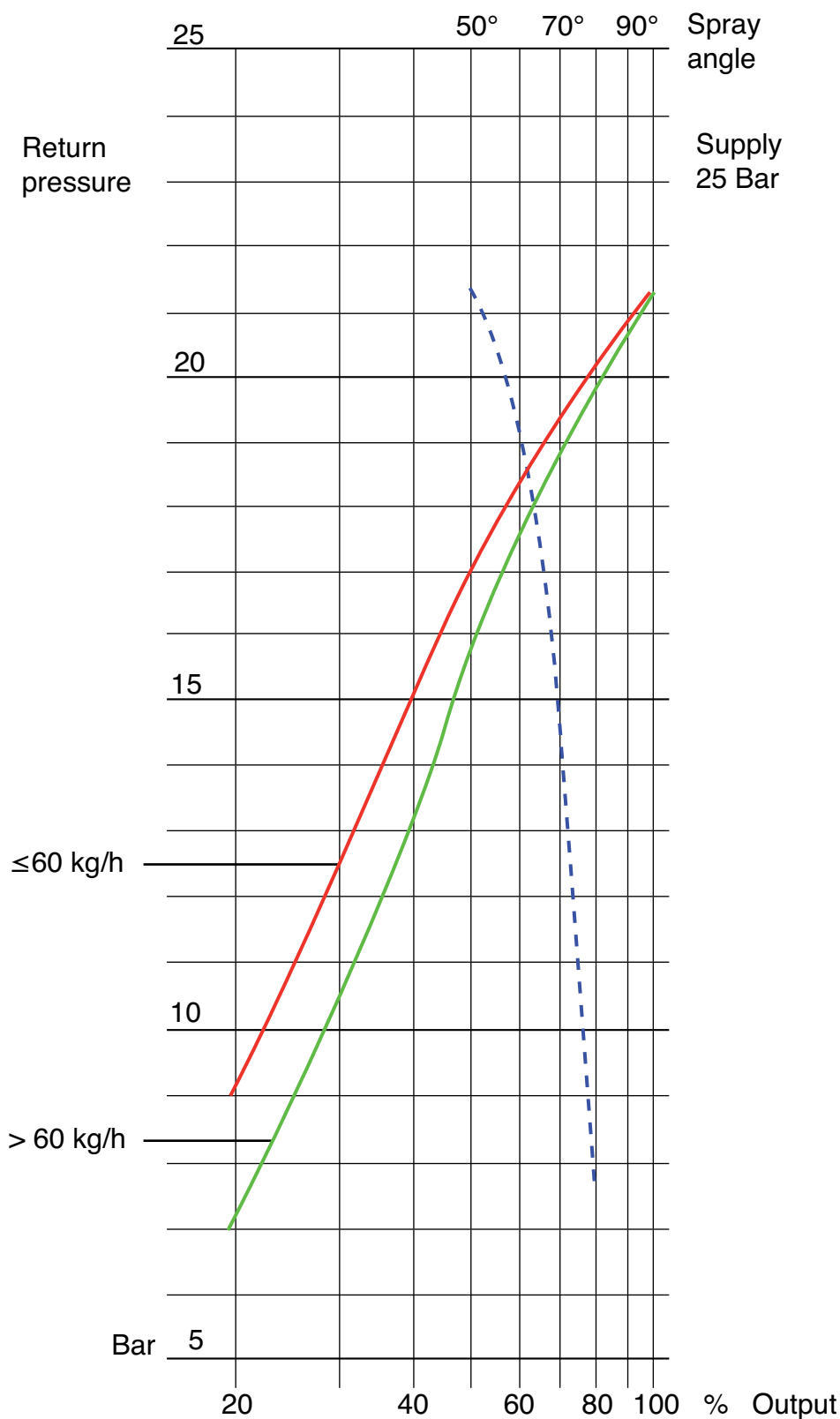
ПРИЛОЖЕНИЕ

Диаграмма форсунок Fluidics



ОБРАТНАЯ ФОРСУНКА

Форсунка типа Fluidics W является форсункой обвода со встроенной пружинной отсечной иглой. Пропускная способность регулируется путем изменения давления возврата, придерживая давление подачи на постоянном уровне. Перед запуском горелки проверьте, что размер форсунки подходит для требуемой производительности. Может возникнуть необходимость в замене форсунки (смотри схему выбора форсунки).



ПРИЛОЖЕНИЕ

Bergonzo размеры форсунок

Вернуться давление [бар]

GNH	бар	3	4	5	6	7	8	9	10	11	12	13	14	15	16	17	18	19	20	21	22	23	24	25	26	27	28	29	
100	A	20	22	23	24	25	27	30	32	35	38	40	44	48	52	60	70	90											
100	B	20	250	248	238	230	225	215	200	185	175	160	150	140	128	115	100	90											
100	A	25	22	23	24	25	26	28	30	32	33	35	37	40	42	45	48	52	55	62	75	90							
100	B	25	290	288	286	284	280	275	265	255	248	240	225	215	200	190	175	165	150	140	125	110							
100	A	30	23	24	25	25	26	27	28	30	31	32	33	35	37	38	40	42	44	45	48	50	55	60	65	75	90		
100	B	30	300	300	300	295	295	288	285	282	280	275	270	265	255	250	240	230	220	200	190	170	165	150	140	130	115		
125	A	20	22	23	25	26	27	29	32	34	37	40	44	50	57	65	77	95											
125	B	20	285	280	275	274	272	271	245	235	220	205	190	175	160	145	130	115											
125	A	25	24	25	26	27	28	29	30	31	32	34	35	37	40	43	45	52	60	68	80	95	115						
125	B	25	330	328	325	320	315	307	300	285	280	275	260	250	235	220	190	180	170	168	150	135							
125	A	30	25	26	27	28	28	29	30	31	32	33	35	37	38	42	43	46	50	54	60	65	72	80	90	108	130		
125	B	30	370	365	360	355	350	348	345	340	335	328	320	305	300	290	280	270	260	245	240	225	210	190	180	165	150	130	
150	A	20	30	33	34	35	37	39	43	46	50	55	60	68	75	85	100	120											
150	B	20	325	320	315	308	300	290	285	275	260	250	240	220	190	180	160	140											
150	A	25	32	33	34	35	37	38	42	45	47	50	55	60	65	70	78	83	94	110	120	150							
150	B	25	375	370	365	363	358	355	350	345	330	320	310	300	285	275	260	250	240	220	195	180	150						
150	A	30	35	36	36	37	37	39	41	42	45	46	48	50	54	58	62	65	70	75	80	88	95	110	120	140	180		
150	B	30	420	420	415	410	405	400	400	395	380	375	365	350	345	340	330	320	300	290	280	270	250	240	220	200	180		
175	A	20	35	37	39	42	44	46	48	55	58	68	75	84	95	118	155												
175	B	20	350	350	349	348	330	325	315	300	290	280	265	248	225	195	175	155											
175	A	25	35	36	37	41	42	44	45	47	50	52	58	62	65	70	78	88	95	110	120	140	170						
175	B	25	395	390	385	382	380	378	370	360	350	348	330	325	315	300	285	275	260	240	225	200	170						
175	A	30	42	43	44	45	46	47	48	50	52	55	58	60	62	65	70	72	78	85	90	100	110	118	135	158	190		
175	B	30	440	440	435	430	425	420	415	410	408	400	390	380	370	360	350	330	320	300	285	275	260	250	235	220	190		
200	A	20	38	40	42	44	47	50	55	60	65	70	80	90	100	120	140	170											
200	B	20	400	398	388	380	370	360	350	340	330	320	300	280	275	250	230	210											
200	A	25	42	43	44	45	47	50	52	55	60	65	70	78	85	95	105	115	130	150	170	220							
200	B	25	450	448	448	445	440	430	425	412	405	400	390	380	375	360	345	325	290	280	260	220							
200	A	30	48	49	50	51	52	53	55	56	58	62	64	68	70	75	80	85	92	100	110	120	130	150	175	200			
200	B	30	500	500	495	490	485	480	475	470	460	450	440	430	420	410	395	385	375	350	340	325	315	300	290	275	260		
225	A	20	42	43	45	47	48	52	56	60	65	70	80	90	100	115	140	180											
225	B	20	420	410	405	400	395	380	375	365	350	345	330	320	300	280	265	250											
225	A	25	45	46	47	48	50	52	55	58	60	63	68	73	80	90	98	108	120	140	160	180	225						
225	B	25	475	468	460	455	450	445	437	425	410	400	380	375	360	350	340	315	300	280	260	240							
225	A	30	50	50	51	52	52	53	54	55	57	60	62	66	68	75	80	88	94	100	110	120	130	140	155	175	200	240	
225	B	30	510	510	505	505	503	500	495	490	480	460	440	430	420	410	400	390	380	370	360	350	340	325	310	300	285	275	
250	A	20	42	44	46	47	50	55	60	65	70	80	90	100	115	140	160	220											
250	B	20	425	415	408	403	400	380	375	365	350	338	325	300	280	265	250	240											
250	A	25	46	47	49	50	52	55	58	60	63	66	72	78	85	92	100	110	130	140	165	200							
250	B	25	480	475	475	470	465	450	445	440	425	410	400	380	375	355	340	330	310	300	280	275							
250	A	30	52	52	52	53	54	55	58	60	62	65	68	72	78	82	90	95	105	125	135	150	165	180	220	260			
250	B	30	520	515	515	510	510	505	500	490	480	475	460	450	440	430	420	400	380	370	360	350	340	325	310	280			

Supply: 25 bar

Расход топлива [кг/ч]

A = Расход Форсунка

B = Расход насоса

ПРИЛОЖЕНИЕ

Bergonzo размеры форсунок

Вернуться давление [бар]

GPH	Bar	3	4	5	6	7	8	9	10	11	12	13	14	15	16	17	18	19	20	21	22	23	24	25	26	27	28	29	
275	A	20	52	53	55	58	60	63	68	75	80	90	100	115	125	150	170	225											
275	B	20	540	530	520	510	500	490	475	450	440	420	400	375	350	325	300	275											
275	A	25	55	56	57	58	60	64	68	70	75	80	85	95	100	115	125	135	150	170	190	225	265						
275	B	25	600	600	595	590	580	570	560	550	540	525	510	500	480	460	440	425	400	375	350	325	300						
275	A	30	60	61	62	63	64	65	66	67	70	74	78	82	88	95	100	110	118	125	135	150	165	180	200	240	275		
275	B	30	680	675	668	662	658	650	640	630	620	610	600	590	580	565	555	545	525	500	480	460	440	425	400	375	350		
300	A	20	55	58	60	64	65	70	76	85	92	105	118	135	145	175	200	270											
300	B	20	550	535	525	515	500	485	470	450	430	410	380	375	360	330	310	280											
300	A	25	24	25	26	27	28	29	30	31	32	34	35	37	40	43	45	52	60	68	80	95	115						
300	B	25	330	328	325	320	315	307	300	285	280	275	260	250	235	220	190	180	170	168	150	135							
300	A	30	25	26	26	27	28	28	29	30	31	32	33	35	37	38	42	43	46	50	54	60	65	72	80	90	108	130	
300	B	30	370	365	360	355	350	348	345	340	335	328	320	305	300	290	280	270	260	245	240	225	210	190	180	165	150	130	
325	A	20	58	62	65	68	72	78	88	95	110	118	135	150	170	200	240	290											
325	B	20	570	560	550	530	510	500	485	475	450	440	425	400	370	350	330	300											
325	A	25	65	67	69	72	74	75	80	85	90	98	105	115	125	140	160	170	190	225	270	320							
325	B	25	650	643	638	630	628	620	610	600	590	580	565	540	520	500	475	450	425	400	375	350							
325	A	30	68	69	70	71	73	75	78	82	88	92	98	105	110	120	130	140	150	165	180	200	225	250	280	320	360		
325	B	30	720	715	710	705	702	700	700	690	680	670	655	620	610	600	580	570	550	520	500	480	460	440	420	400	380		
350	A	20	64	68	70	75	80	90	98	105	118	130	145	160	180	210	250	310											
350	B	20	620	600	590	580	570	550	530	500	480	460	440	420	400	375	360	340											
350	A	25	68	69	70	75	80	85	90	98	105	112	120	130	145	160	170	190	210	240	270	300	350						
350	B	25	700	690	680	670	660	650	630	610	590	580	550	520	500	480	465	450	430	410	380	360							
350	A	30	68	69	70	73	78	82	88	92	98	105	110	120	128	138	145	160	170	190	210	225	250	275	300	350	375		
350	B	30	790	780	770	760	750	740	720	710	700	690	680	665	650	625	610	590	570	550	520	505	490	475	440	425	400		
375	A	20	72	76	82	88	94	105	115	125	140	155	170	195	225	250	300												
375	B	20	630	615	600	590	580	565	550	520	490	475	450	425	400	375	360												
375	A	25	78	80	85	90	95	100	105	110	120	130	140	155	170	190	200	230	250	280	325	375							
375	B	25	700	690	680	670	660	650	640	625	615	600	580	565	550	520	500	480	460	440	420	400							
375	A	30	90	92	93	95	98	100	105	110	115	120	130	140	150	160	170	180	200	220	240	260	280	320	350	400			
375	B	30	800	790	786	778	770	760	750	730	710	700	690	670	650	630	610	600	590	570	550	530	510	490	470	440			
400	A	20	85	90	98	105	115	125	135	150	165	185	210	240	270	320													
400	B	20	610	605	595	585	575	565	550	520	500	480	460	440	420	400													
400	A	25	85	90	98	104	110	118	125	135	145	155	170	190	200	225	250	280	310	360	400								
400	B	25	710	705	700	695	690	680	670	650	630	610	590	580	560	540	520	500	480	450	425								
400	A	30	100	102	106	110	114	117	120	130	138	148	158	170	180	195	210	230	250	275	300	340	360	400	440				
400	B	30	800	790	786	778	770	760	750	730	710	700	690	670	650	630	610	600	590	570	550	530	510	490	470				
425	A	20	78	80	85	90	95	100	110	120	135	150	170	190	220	250	300	350											
425	B	20	700	690	680	670	650	630	615	600	590	570	530	510	490	450	410	380											
425	A	25	85	88	90	93	95	100	105	110	120	130	140	150	165	180	195	225	250	280	325	380							
425	B	25	750	745	740	730	720	710	700	685	675	665	650	630	610	600	580	560	540	515	490	430							
425	A	30	91	92	94	96	98	99	100	104	110	118	128	138	145	158	168	180	195	210	235	260	280	320	350	400	450		
425	B	30	820	816	812	808	804	800	790	780	770	760	750	740	730	720	710	695	680	650	625	600	590	570	540	515	490		

Supply: 25 bar

Расход топлива [кг/ч]

A = Расход Форсунка

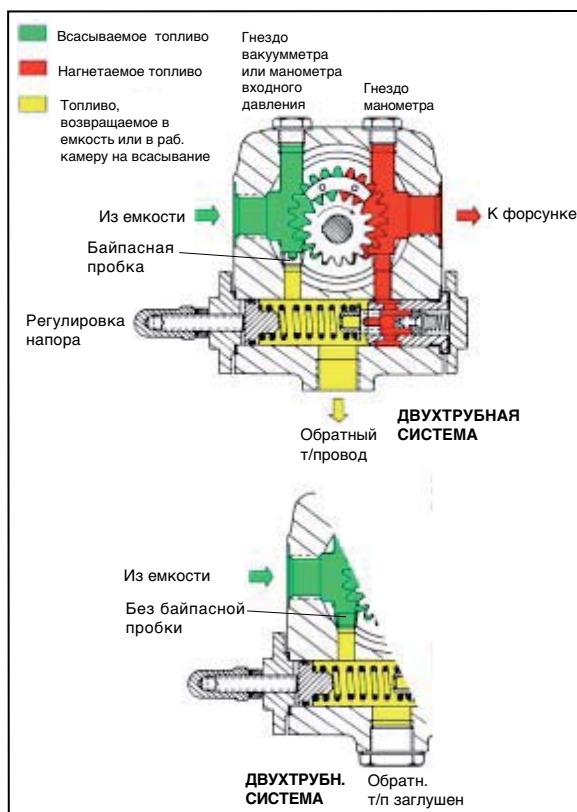
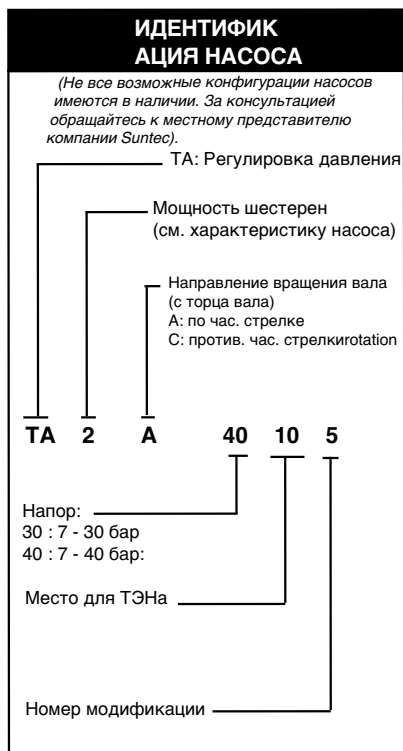
B = Расход насоса

ПРИЛОЖЕНИЕ

Насосы и регуляторы давления

ТЕХНИЧЕСКИЕ ДАННЫЕ НАСОСА SUNTEC TA

Примечание : Все насосы модификации TA готовы к применению в двухтрубных системах (в гнезде для установки вакуумметра установлена байпасная пробка). При использовании в однотрубных системах потребуется снять байпасную пробку и заглушить отверстие обратного трубопровода стальной пробкой с шайбой.



Общие сведения

Вид крепления	Фланцевое
Резьба соединений	Цилиндрическая, согл. ISO228/1
Входной и обратный т/провод	G 1/2"
Т/провод к форсунке	G 1/2"
Гнездо манометра	G 1/4"
Гнездо вакуумметра	G 1/4"
Вал	Ø 12 mm
Байпасная пробка	устанавливается в гнездо вакуумметра В 2х-трубной системе; В 1-трубной системе: демонтировать 6-гранным ключом разм. 3/16"
Вес	5,4 кг (TA2) - 5,7 кг (TA3) 6 кг (TA4) - 6,4 кг (TA5)

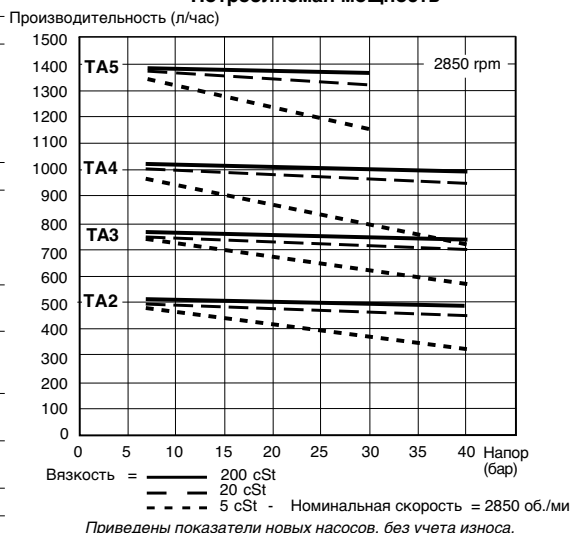
Гидравлические характеристики

Диапазон давления в форсунке	30 : 7 - 30 бар 40 : 7 - 40 бар
Заводская регулировка давления	30 бар
Рабочая вязкость	4 - 450 cSt
Температура дизтоплива	0 - 140°C max. in the pump
Давление на входе	Дизтопливо : разрежение не более 0,45 бар во избежание отделения воздуха Мазут: не более 5 бар.
Давление в обратн. т/п	Дизтопливо: не более 5 бар Мазут: не более 5 бар
Номинальная скорость двигателя	не более 3600 об./мин
Крутящий момент	0,3 N.m

ТЭН

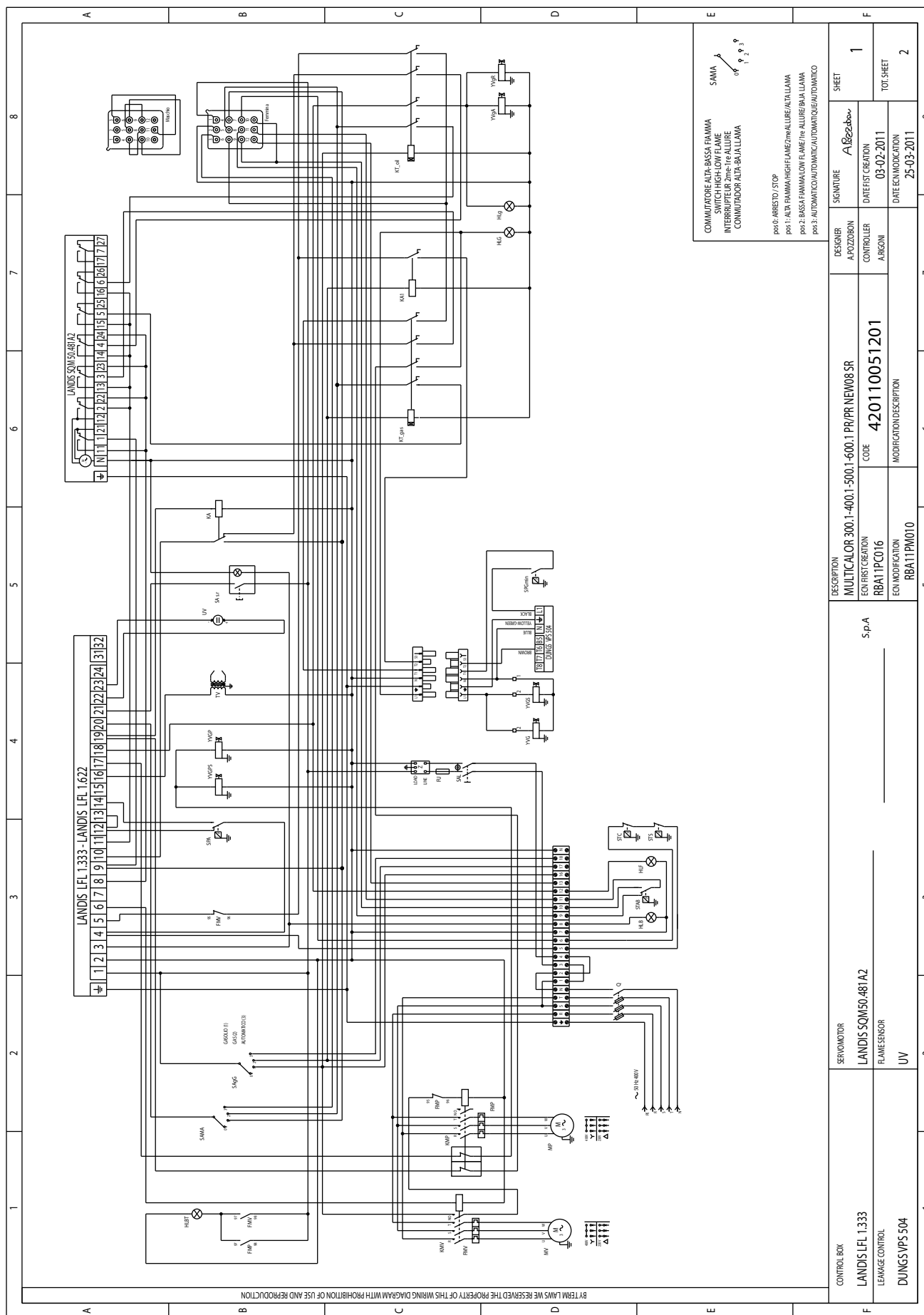
Кожух	Ø 12 mm
Крепление	согласно DIN 40430, NFC 68190 (N°9 elec.)
Номинальная мощность	80-100 W

Потребляемая мощность



ПРИЛОЖЕНИЕ

Электрические схемы



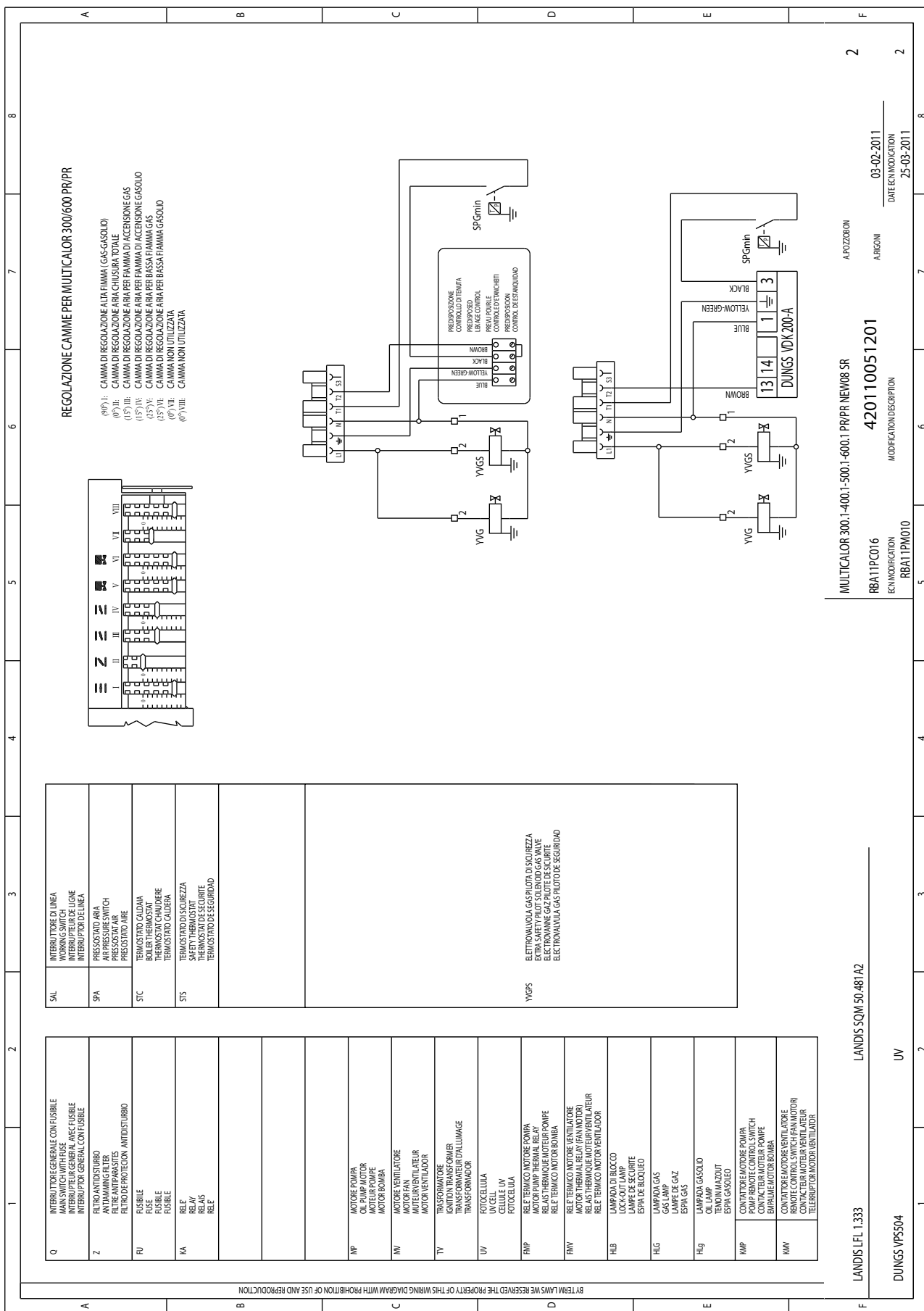
COMUTATORE ALTA-BASSA FIAMMA
 HIGH-LOW FLAME
 INTERRUPTOR ALTA-BASSA LLAMA
 COMUTADOR ALTA-BAJA LLAMA

pos.0. ARRESTO / STOP
 pos.1. ALTA FIAMMA/HIGH FLAME/AL LURE/AL LAMA
 pos.2. BASSA FIAMMA/LOW FLAME/BA LLURE/BA LLAMA
 pos.3. AUTOMATICO/AUTOMATIC/AUTOMATICO/AUTOMATICO

CONTROL BOX	LANDIS LFL 1.333	SERVOMOTOR	LANDIS SQM50.481A2	DESCRIPTION	MULTICALOR 300.1-400.1-500.1-600.1 PR/PR NEW08 SR	DESIGNER	AGZzabov	SHEET	1						
	LEAKAGE CONTROL		DUNGS VPS 504		FLAME SENSOR	UV	ECO FIRST CREATION	RBA11PC016	CODE	420110051201	CONTROLLER	AIRKONI	DATE OF CREATION	03-02-2011	TOT. SHEET
					ECO MODIFICATION	RBA11PM010	MODIFICATION DESCRIPTION			DATE OF MODIFICATION	25-03-2011				

ПРИЛОЖЕНИЕ

Электрические схемы



MULTICALOR 300.1-400.1-500.1-600.1 PR/PR NEW08 SR	A. POZZIRON	2
RBA11PC016	ARGON	2
420110051201	DATE REVISION	03-02-2011
MODIFICATION DESCRIPTION	DATE REVISION	25-03-2011
RBA11PM010		

LANDIS SQM 50.481A2

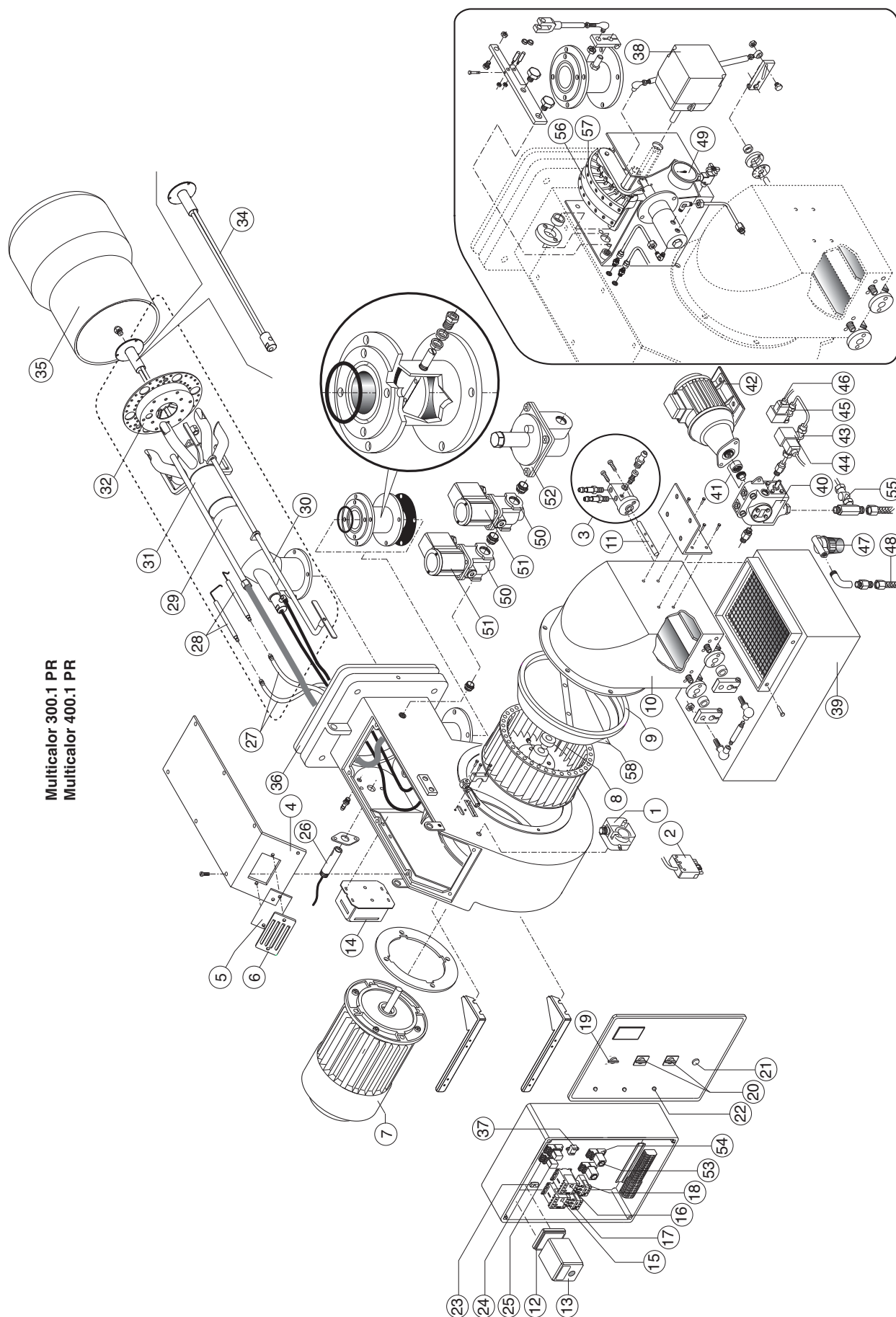
UV

DUNGS VPS504

BY TERM LAMPS WE RESERVE THE PROPERTY OF THIS WIRING DIAGRAM WITH PROHIBITION OF USE AND REPRODUCTION

ПРИЛОЖЕНИЕ

Запчасти



ПРИЛОЖЕНИЕ

Запчасти

№	Описание		Multicalor 300.1PR	Multicalor 400.1 PR
			code	code
1	РЕЛЕ ДАВЛЕНИЯ ВОЗДУХА	DUNGS LGW10 A2P	65323047	65323047
2	ШТЕКЕР WIELAND	6 pin	65322072	65322072
3	ГНЕЗДО ОТБОРА ДАВЛЕНИЯ В СБОРЕ		65322346	65322346
4	КРЫШКА		65320678	65320678
5	СМОТРОВОЕ СТЕКЛО		65320487	65320487
6	РАМКА СМОТРОВОГО СТЕКЛА		65320488	65320488
7	ДВИГАТЕЛЬ	5,5 k W	65325357	-
		7,5 k W	-	65325350
8	ВЕНТИЛЯТОР	320 x 150	65321800	65321800
9	AIR CONVEYOR		65320645	65320645
10	AIR INTAKE		65324357	65324357
11	ТРУБКА ВОЗДУХОЗАБОРА		65321230	65321230
12	МОНТАЖН. ПЛАСТИНА АППАРАТУРЫ УПРАВЛ	LANDIS	65320091	65320091
13	АППАРАТУРА УПРАВЛЕНИЯ	LANDIS LFL1.333	65320031	65320031
14	ТРАНСФОРМАТОР	BRAHMA T8	65323222	65323222
15	ПУСКАТЕЛЬ	AEG LS15K.00	65323136	65323136
16	ПУСКАТЕЛЬ (НАСОСА)	AEG LS05.10	65323132	65323132
17	ТЕПЛОЕ РЕЛЕ ДВИГАТЕЛЯ	AEG 8-12A	65323119	-
		AEG 14,5-18A	-	65323120
18	ТЕПЛОЕ РЕЛЕ ДВИГАТЕЛЯ (НАСОСА)	AEG 2,2-3,2A	65323122	65323122
19	ГЛАВНЫЙ ВЫКЛЮЧАТЕЛЬ	COMEPI art.ECX1040	65324098	65324098
20	ПЕРЕКЛЮЧАТЕЛЬ ВИДОВ ТОПЛИВА	Giovenzana A.C01600029R001	65323063	65323063
21	КНОПКА ВОЗВРАТА	COMEPI ART.ECX1201	65324101	65324101
22	ИНДИКАТОРНАЯ ЛАМПОЧКА	LYVIA 10X28 BA9S	65324100	65324100
23	ГНЕЗДО ПЛАВКОГО ПРЕДОХРАНИТЕЛЯ	HK 520 04/1	65324279	65324279
24	МОНТАЖНАЯ ПЛАСТИНА РЕЛЕ	Finder 5532	65323149	65323149
25	РЕЛЕ	Finder 5532	65323139	65323139
26	ФОТОЭЛЕМЕНТ	LANDIS QRA 2	65320075	65320075
27	ПРОВОД РОЗЖИГА	TC	65320946	65320946
		TL	65320947	65320947
28	ЭЛЕКТРОДЫ РОЗЖИГА		65325222	65325222
29	КРЕПЕЖНАЯ ТРУБКА ОГНЕВОЙ ГОЛОВКИ	TC	65321675	65321675
		TL	65324491	65324491
30	РЕГУЛИРОВОЧНЫЙ ШТОК ОГНЕВОЙ ГОЛОВКИ	TC	65320242	65320242
		TL	65320243	65320243
31	ОГНЕВАЯ ГОЛОВКА		65321676	65321676
32	ПЕРЕДНИЙ ДИСК		65324157	65324157
33	ДЕРЖАТЕЛЬ ФОРСУНКИ		-	-
34	ОГНЕВАЯ ГОЛОВКА ДЛЯ МАЗУТА	TC	65324494	65324494
		TL	65324769	65324769
35	СТАКАНА	TC	65320434	65325041
		TL	65320435	65320456
36	ФЛАНЕЦ ISOMART		65321125	65321125
37	ФИЛЬТР ПОДАВЛЕНИЯ ПЛОМEX		65323170	65323170
38	РЕГУЛЯТОР ДАВЛЕНИЯ ТОПЛИВА	LANDIS SQM50.481A2	65322902	65322902
39	ШУМОГЛУШИТЕЛЬ		65324107	65324107
40	ТОПЛИВНЫЙ НАСОС	SUNTEC TA3C40105	65322992	65322992
41	МУФТА		65325386	65325386
42	ДВИГАТЕЛЬ НАСОСА	740 W	65322832	65322832
43	ТОПЛИВНЫЙ КЛАПАН	LUCIFER 1/2 E321H25-4270	65323633	65323633
44	КАТУШКА	LUCIFER 1/2 E321H25-4270	65323810	65323810
45	ТОПЛИВНЫЙ КЛАПАН	LUCIFER 1/2 E321H25-4270	65323633	65323633
46	КАТУШКА	LUCIFER 1/2 E321H25-4270	65323810	65323810
47	ТОПЛИВНЫЙ ФИЛЬТР	MOD.70501/03 GR.	65324103	65324103
48	ГИБКИЕ ШЛАНГИ	TN 18X1500	65323182	65323182
49	МАНОМЕТР	CEWAL R1/4 D50-40BAR	65324105	65324105
50	ПИЛОТНЫЙ ГАЗОВЫЙ КЛАПАН	BRAHMA EG12SR GDF	65323595	65323595
51	КАТУШКА	BRAHMA	65323707	65323707
52	СТАБИЛИЗАТОР ДАВЛЕНИЯ/ФИЛЬТР	1/2 FG1B 15	65325208	65325208
53	ТАЙМЕР	FINDER cod. 85.34.8.230	65324212	65324212
54	МОНТАЖНАЯ ПЛАСТИНА ТАЙМЕР	FINDER 5534	65323150	65323150
55	ОБРАТНЫЙ КЛАПАН	ART. FZVR10 3/8	65325066	65325066
56	РЕГУЛИРОВКА ГАЗА		65322355	65322355
57	РЕГУЛИРОВКА ЖИДКОГО ТОПЛИВА		65322356	65322356
58	ДЕФЛЕКТОР		-	65320627

TC = КОРОТКАЯ ОГНЕВАЯ ГОЛОВКА TL = ДЛИННАЯ ОГНЕВАЯ ГОЛОВКА

По вопросам продаж и поддержки обращайтесь:

Архангельск (8182)63-90-72	Калининград (4012)72-03-81	Нижегород (831)429-08-12	Смоленск (4812)29-41-54
Астана +7(7172)727-132	Калуга (4842)92-23-67	Новокузнецк (3843)20-46-81	Сочи (862)225-72-31
Белгород (4722)40-23-64	Кемерово (3842)65-04-62	Новосибирск (383)227-86-73	Ставрополь (8652)20-65-13
Брянск (4832)59-03-52	Киров (8332)68-02-04	Орел (4862)44-53-42	Тверь (4822)63-31-35
Владивосток (423)249-28-31	Краснодар (861)203-40-90	Оренбург (3532)37-68-04	Томск (3822)98-41-53
Волгоград (844)278-03-48	Красноярск (391)204-63-61	Пенза (8412)22-31-16	Тула (4872)74-02-29
Вологда (8172)26-41-59	Курск (4712)77-13-04	Пермь (342)205-81-47	Тюмень (3452)66-21-18
Воронеж (473)204-51-73	Липецк (4742)52-20-81	Ростов-на-Дону (863)308-18-15	Ульяновск (8422)24-23-59
Екатеринбург (343)384-55-89	Магнитогорск (3519)55-03-13	Рязань (4912)46-61-64	Уфа (347)229-48-12
Иваново (4932)77-34-06	Москва (495)268-04-70	Самара (846)206-03-16	Челябинск (351)202-03-61
Ижевск (3412)26-03-58	Мурманск (8152)59-64-93	Санкт-Петербург (812)309-46-40	Череповец (8202)49-02-64
Казань (843)206-01-48	Набережные Челны (8552)20-53-41	Саратов (845)249-38-78	Ярославль (4852)69-52-93

Единый адрес: emf@nt-rt.ru

Веб-сайт: <http://ecoflamru.nt-rt.ru/>